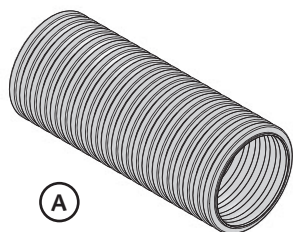




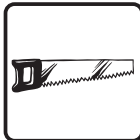


Rundkanal Kunststoff - 75FLEX50WK

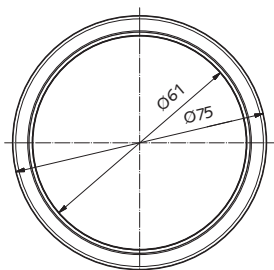
Artikel-Nr.	75FLEX50WK
Beschreibung	Flexibles, trittstabiles, doppelwandiges, rundes Kunststoffrohr mit einem Außendurchmesser von DA75
Abmessungen	Länge: 50 m Bund \varnothing Da: 75 mm \varnothing Di: 61 mm
Gewicht:	0,41 kg/m
Material	Kunststoff
Verpackungseinheit	1 Stück
Inhalt	Ⓐ Kunststoffrohr
Bauseits	Gleitmittel



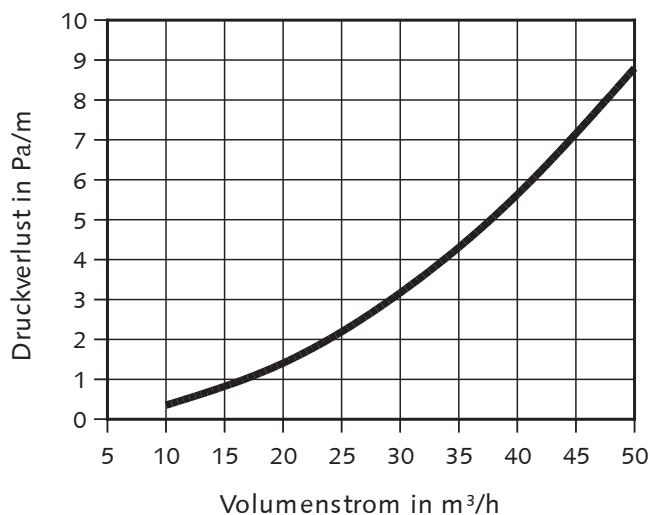
Montage	 
----------------	---

Werkzeuge	
------------------	---

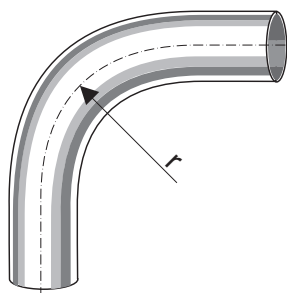
Abmessungen

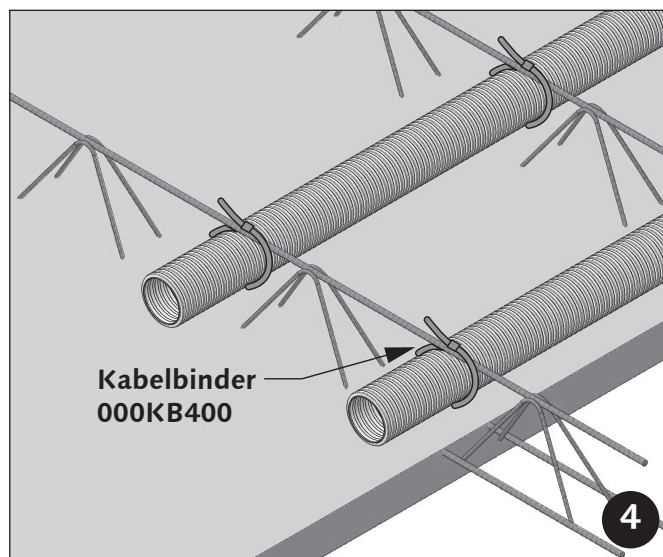
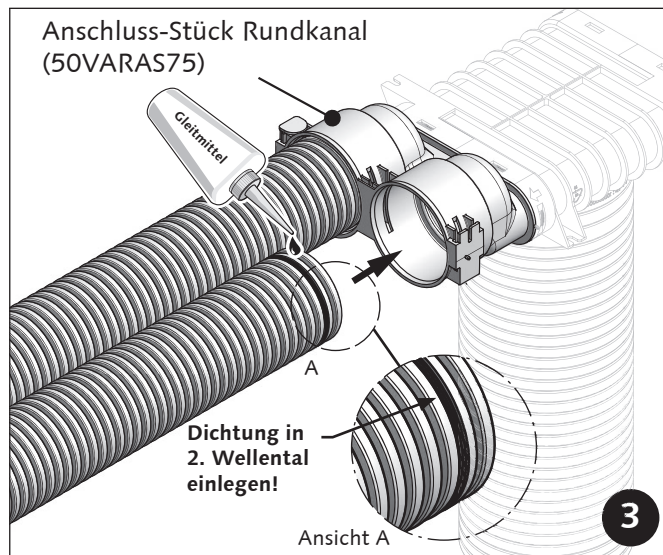
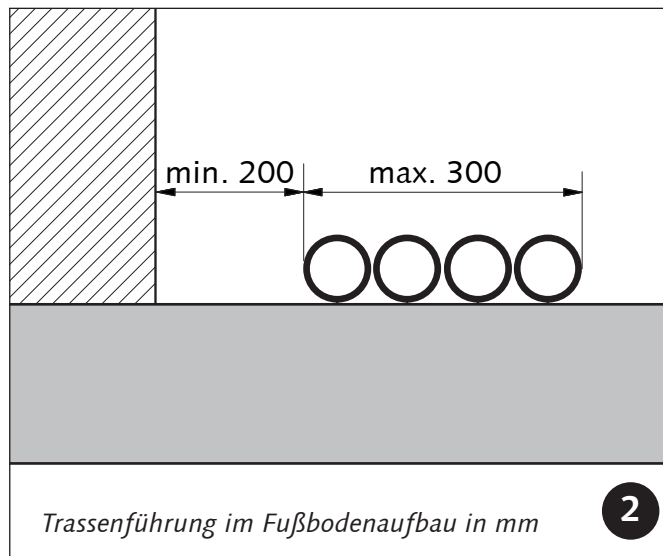
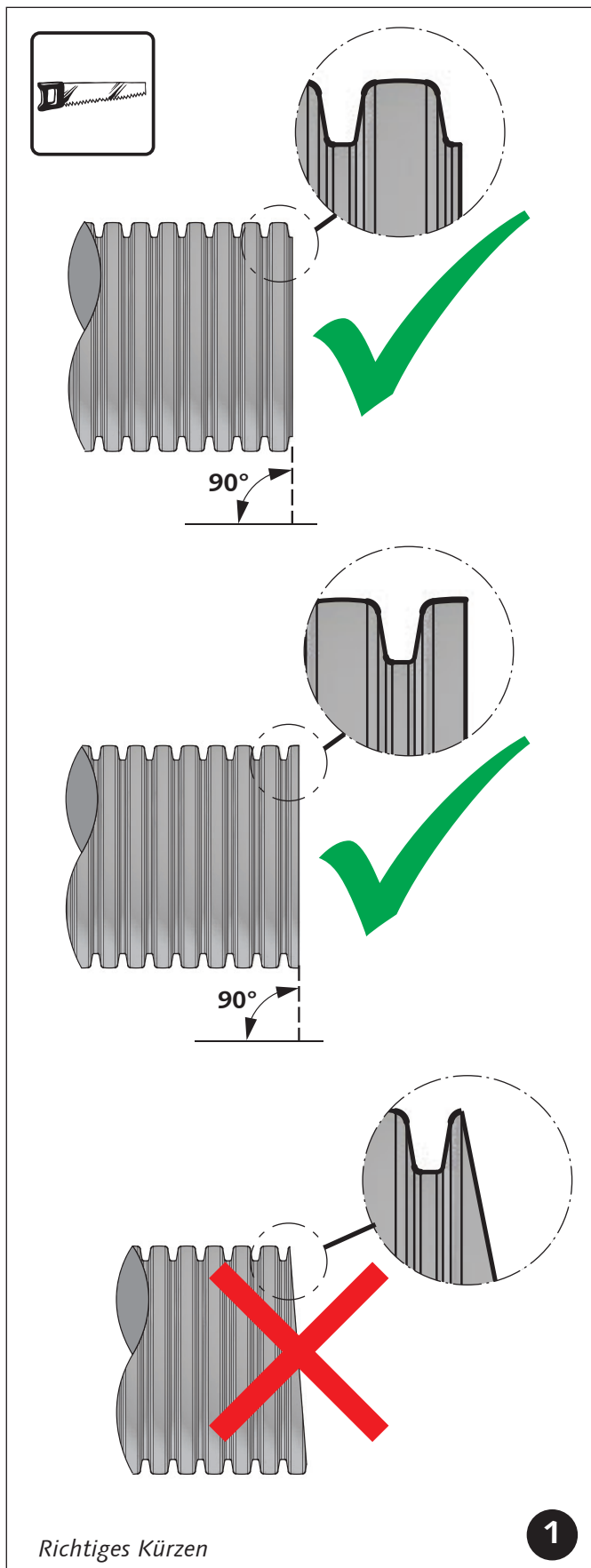


Druckverlust-Diagramm



Biegeradius





wk2014 775FLEX50WK-Montageanleitung.indd © westa-gruppe 12.12.2014 mf