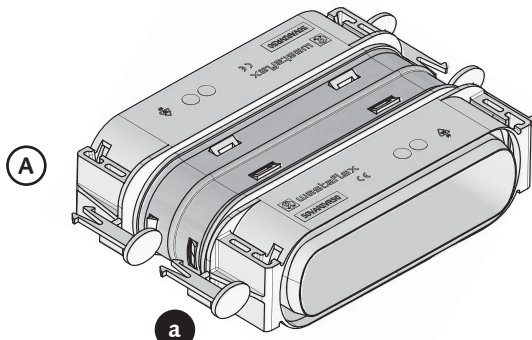
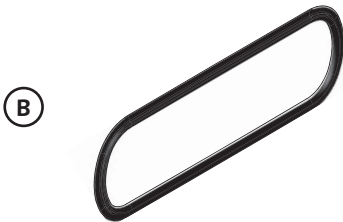




Verbinder Flachkanal - 50VARIVR50



Halter (4 Stück)



Artikel-Nr. 50VARIVR50

Beschreibung Innenverbinder zum Verbinden von zwei Flachkanal Kunststoffrohren, inkl. O-Ringdichtung und 2 Stück Dichtung Flachkanal.

Abmessungen

Länge: 176 mm  
Breite: 134 mm  
Höhe: 52,3 mm

Gewicht: 0,3 kg

Material Kunststoff

Verpackungseinheit 1 Stück

Inhalt A) Verbinder Flachkanal  
B) Dichtung Flachkanal 50LDWK (2 Stück)

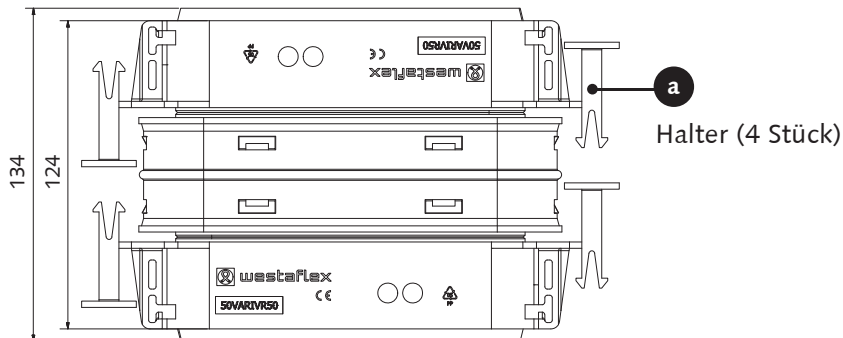
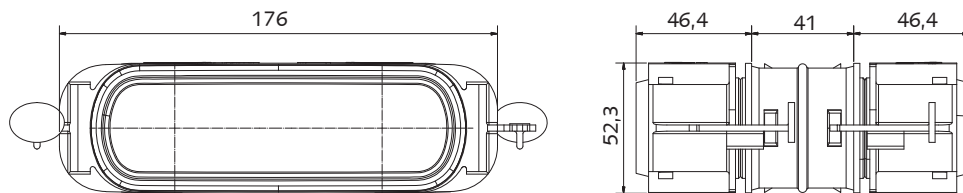
Bauseits Gleitmittel (Paraffinwachs)

Montage



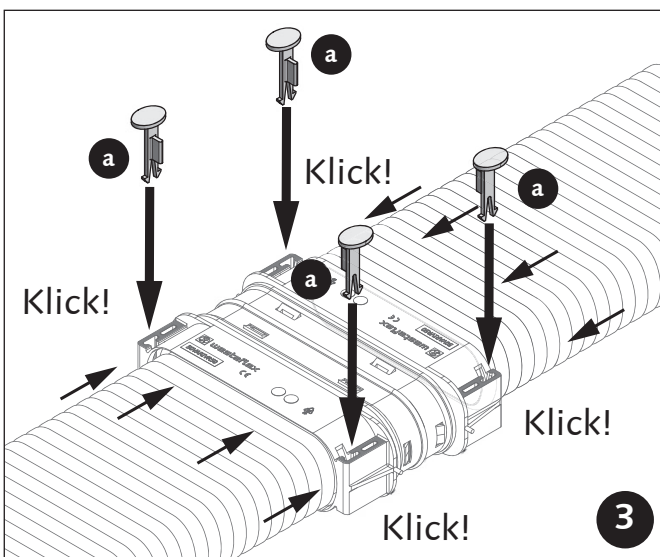
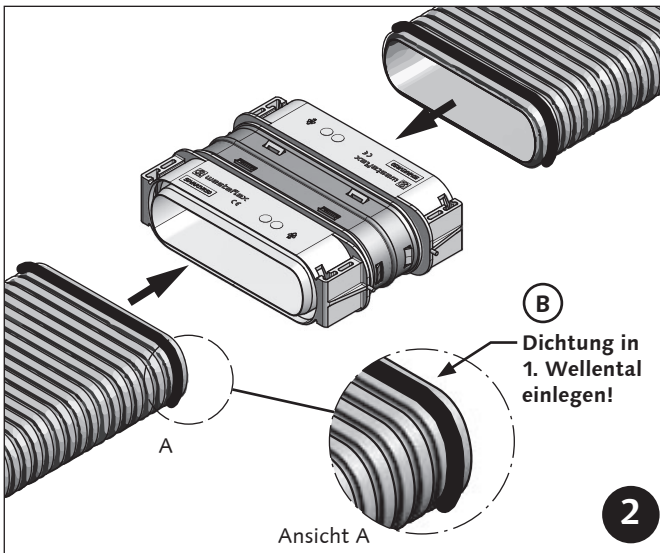
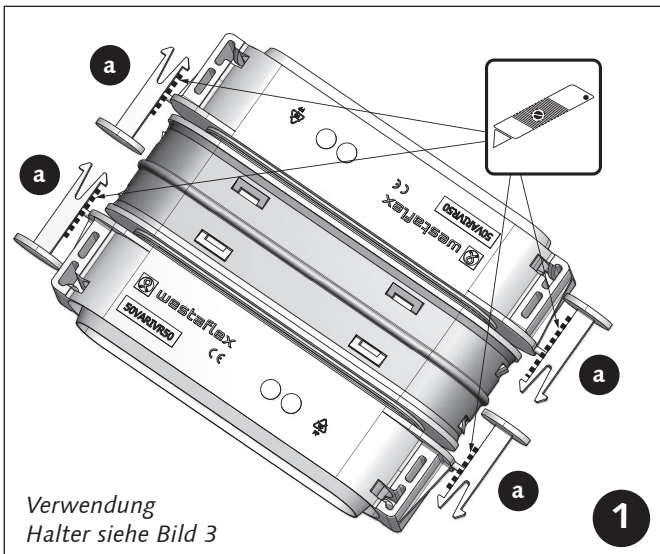
Werkzeuge -

Abmessungen



Halter (4 Stück)

Technische Änderungen und Irrtümer vorbehalten.



Technische Änderungen und Irrtümer vorbehalten.