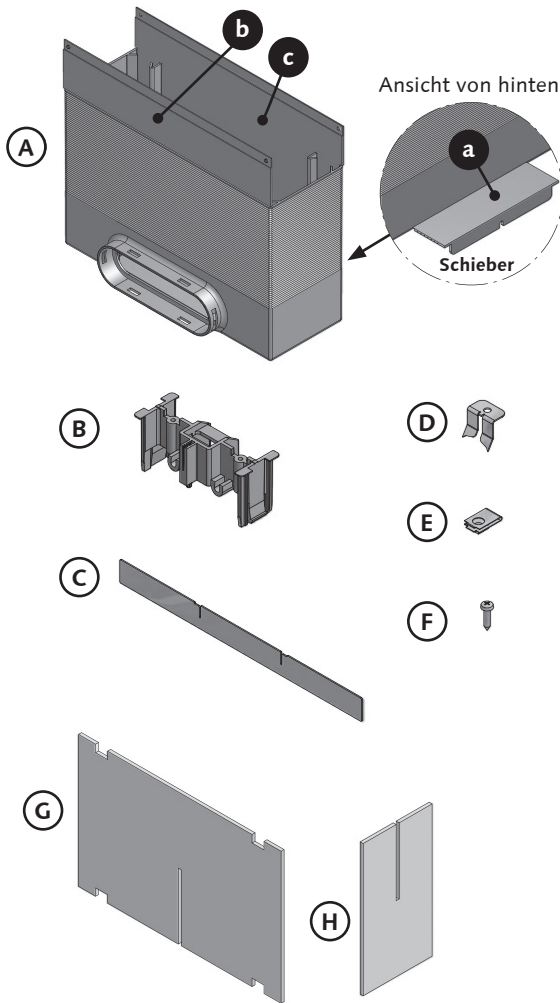




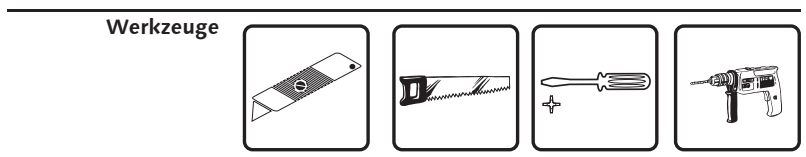
Fußboden-/Wandauslass - 50VARFBR



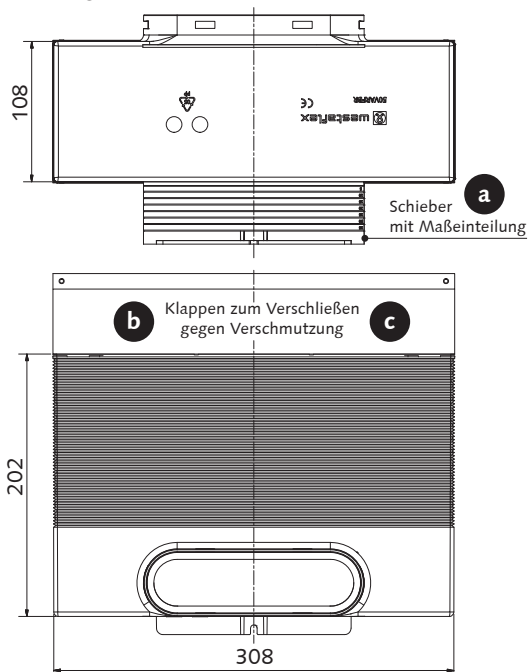
Artikel-Nr.	50VARFBR												
Beschreibung	Fußboden-/Wandauslass mit Anschluss für Anschlussstück Flach- bzw. Rundkanal. Die Luftmengenregulierung erfolgt über einen Schieber mit anpassbarer Öffnungsgröße. Die quergespannte Traverse verhindert das Durchbiegen des Lüftungsgitters.												
Abmessungen	Länge: 308 mm Breite: 108 mm Höhe: 202 mm												
Gewicht:	2,07 kg												
Material	Kunststoff												
Verpackungseinheit	1 Stück												
Inhalt	<table border="0"> <tr> <td>(A) Gehäuse inkl. Schieber</td> <td>(G) Versteifungspappe 1</td> </tr> <tr> <td>(B) Strebe</td> <td>(H) Versteifungspappe 2</td> </tr> <tr> <td>(C) Traverse</td> <td></td> </tr> <tr> <td>(D) Kralle (4 Stück)</td> <td></td> </tr> <tr> <td>(E) Käfigmutter (2 Stück)</td> <td></td> </tr> <tr> <td>(F) Schraube (4 Stück)</td> <td></td> </tr> </table>	(A) Gehäuse inkl. Schieber	(G) Versteifungspappe 1	(B) Strebe	(H) Versteifungspappe 2	(C) Traverse		(D) Kralle (4 Stück)		(E) Käfigmutter (2 Stück)		(F) Schraube (4 Stück)	
(A) Gehäuse inkl. Schieber	(G) Versteifungspappe 1												
(B) Strebe	(H) Versteifungspappe 2												
(C) Traverse													
(D) Kralle (4 Stück)													
(E) Käfigmutter (2 Stück)													
(F) Schraube (4 Stück)													

Empfehlung (A) Schablone (optional erhältlich)

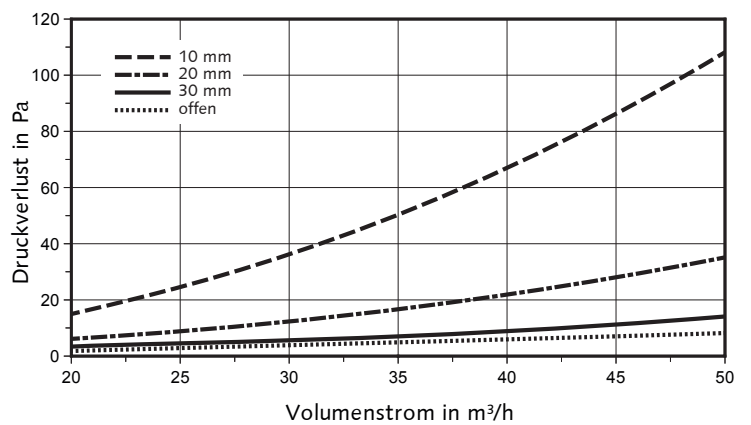
Bauseits 4 Schrauben Ø 5 mm und Dübel, Gleitmittel (Paraffinwachs)



Abmessungen



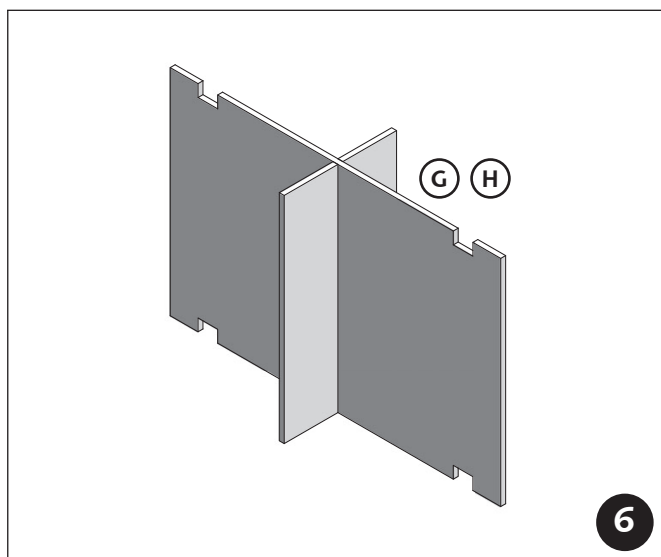
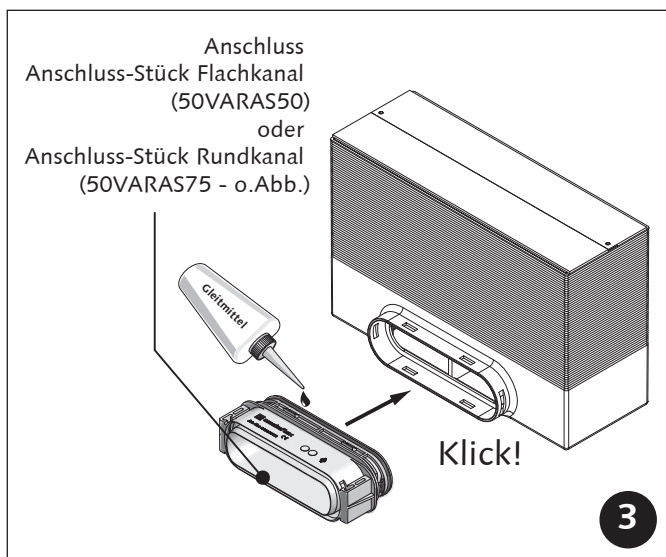
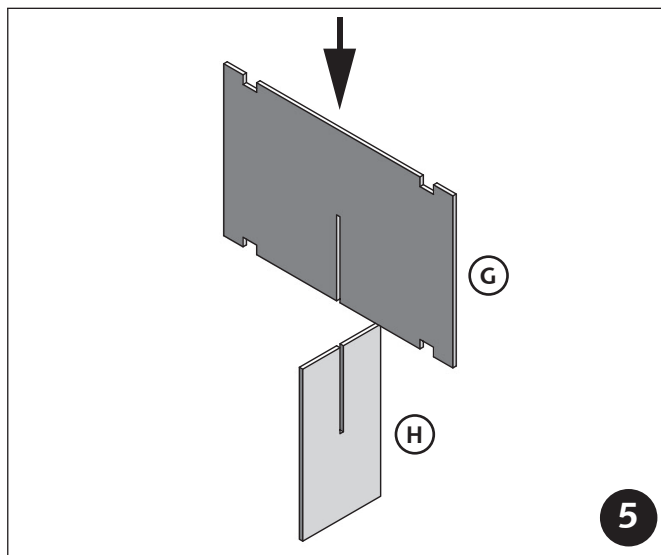
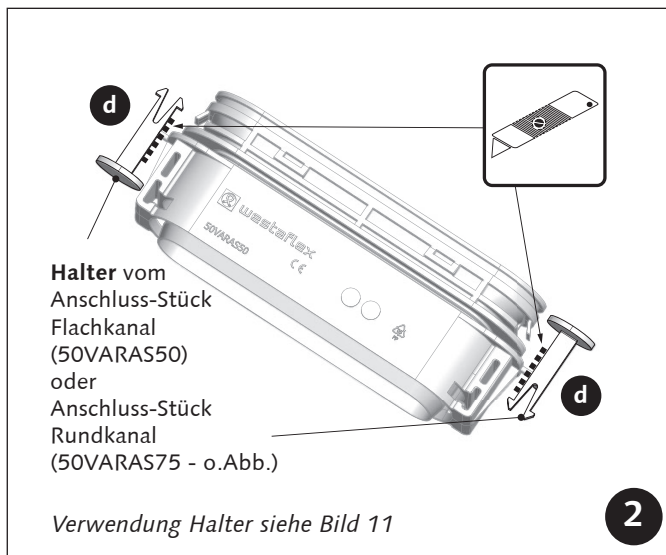
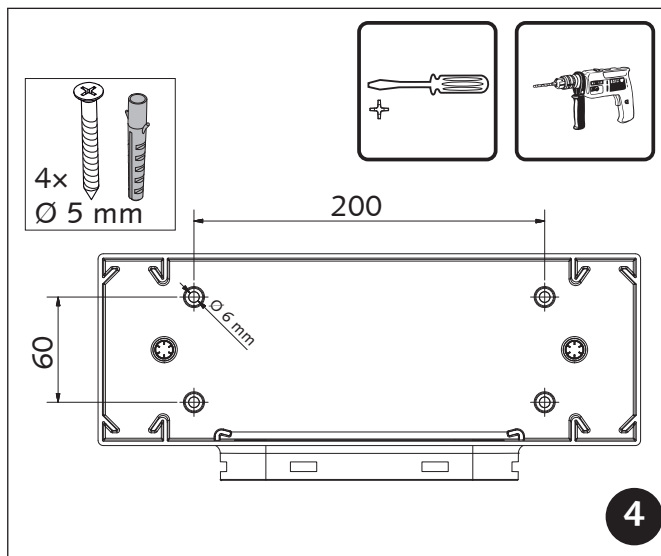
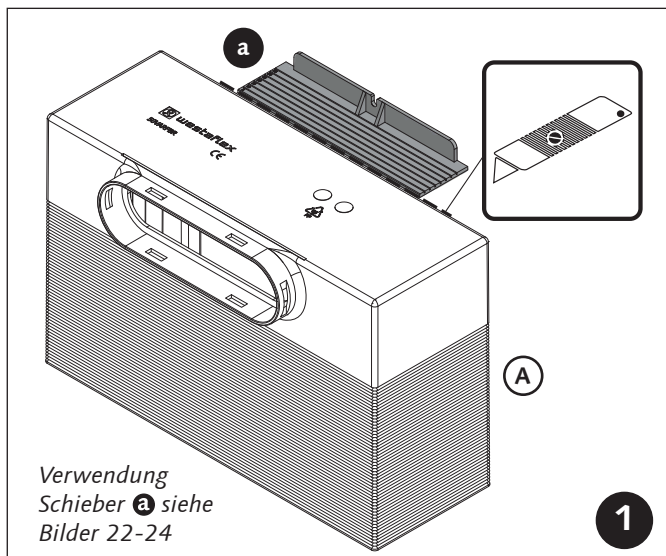
Druckverlust-Diagramm

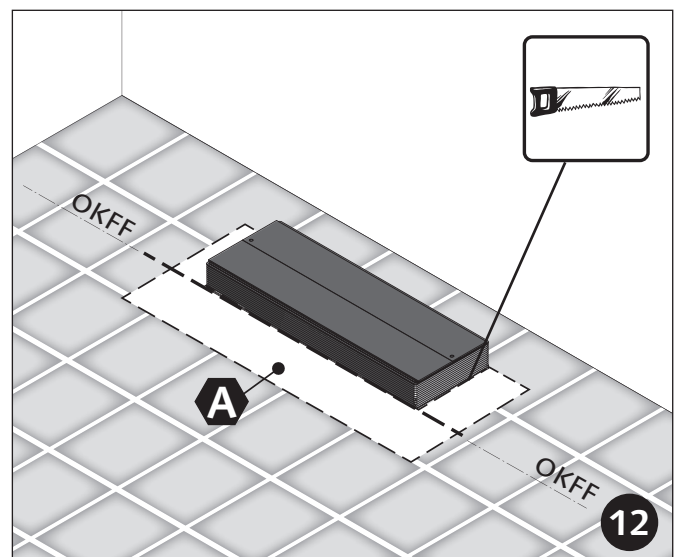
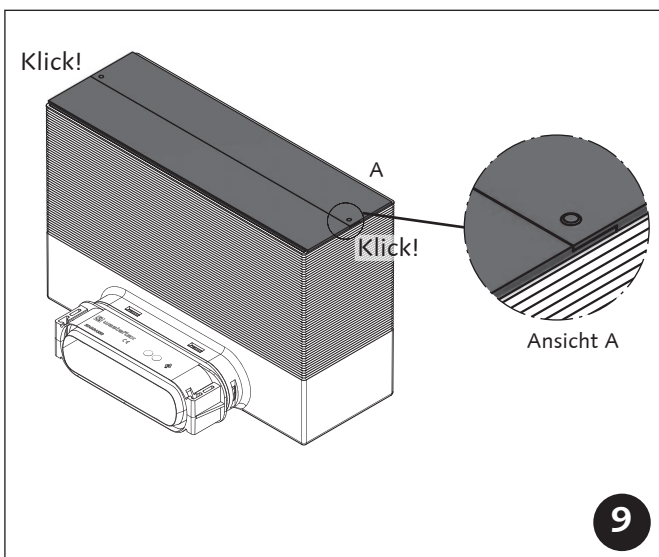
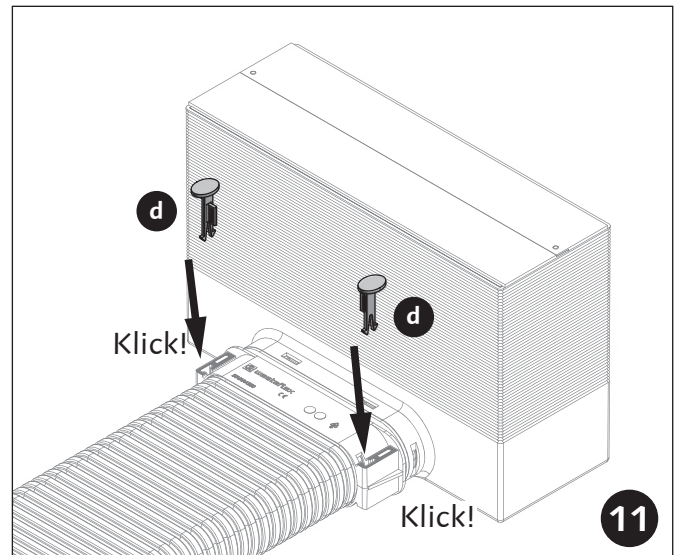
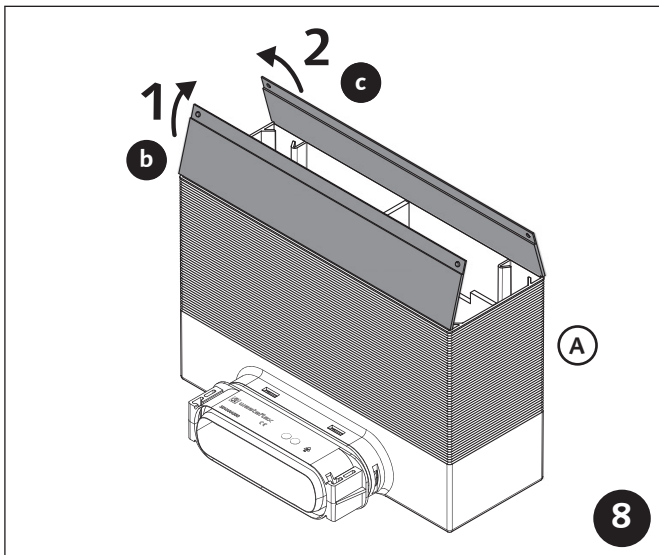
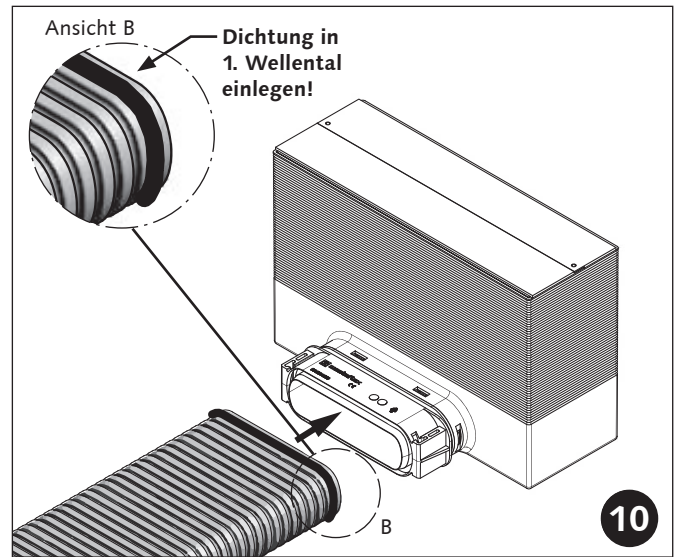
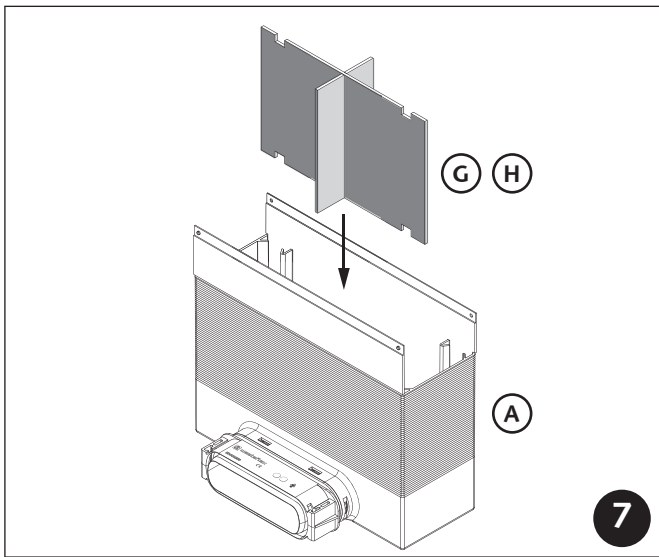


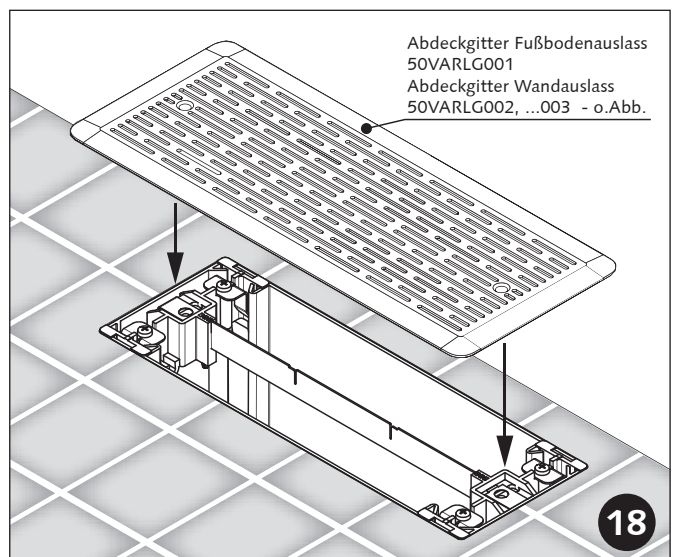
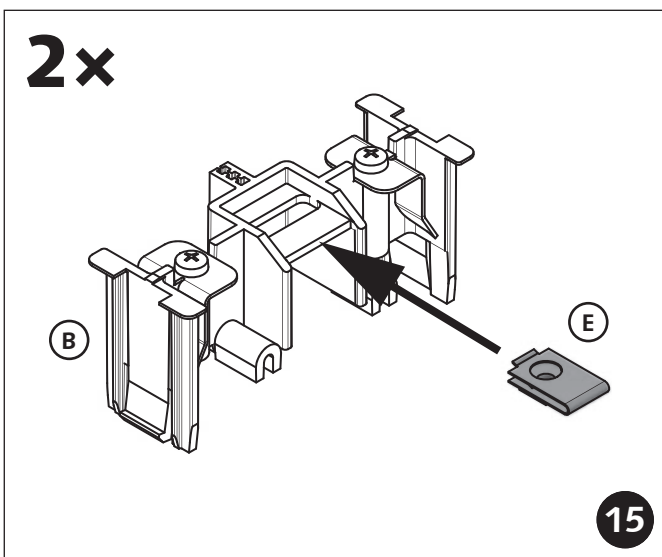
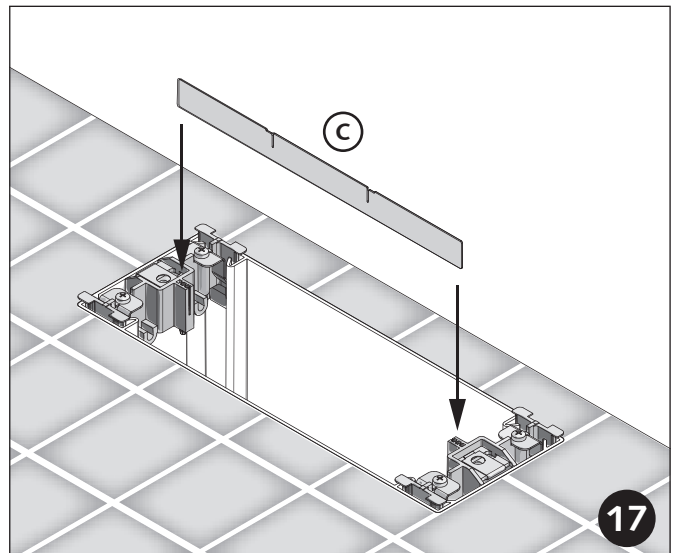
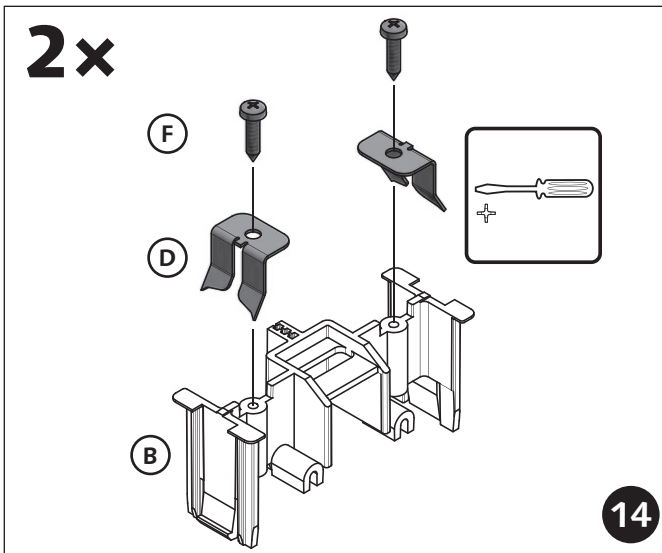
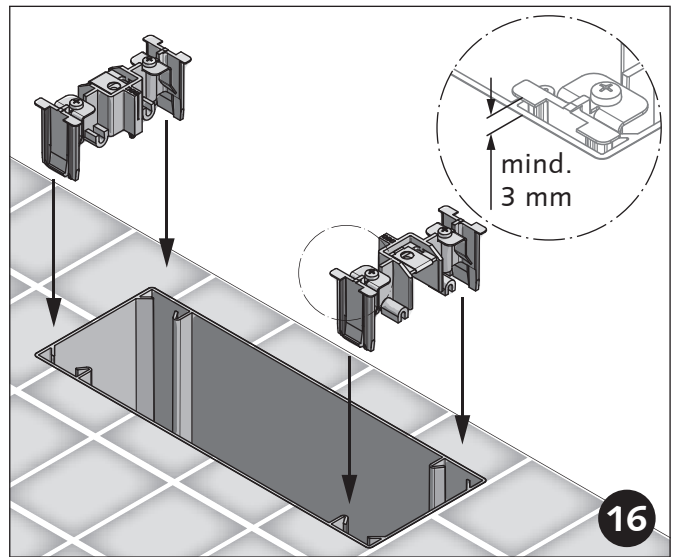
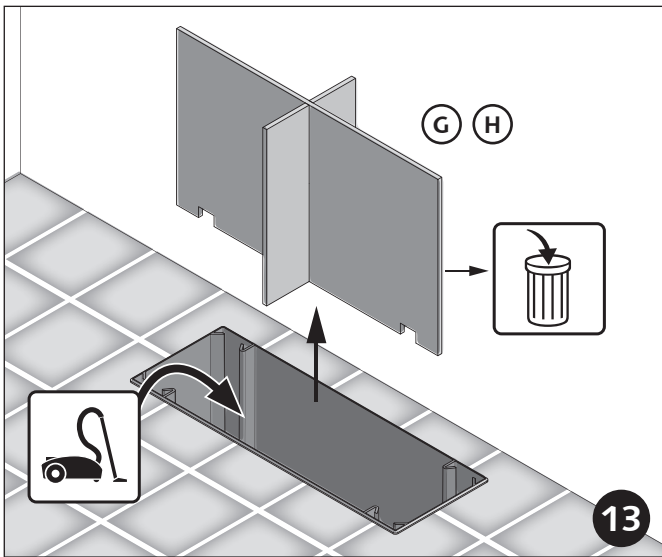
Akustik

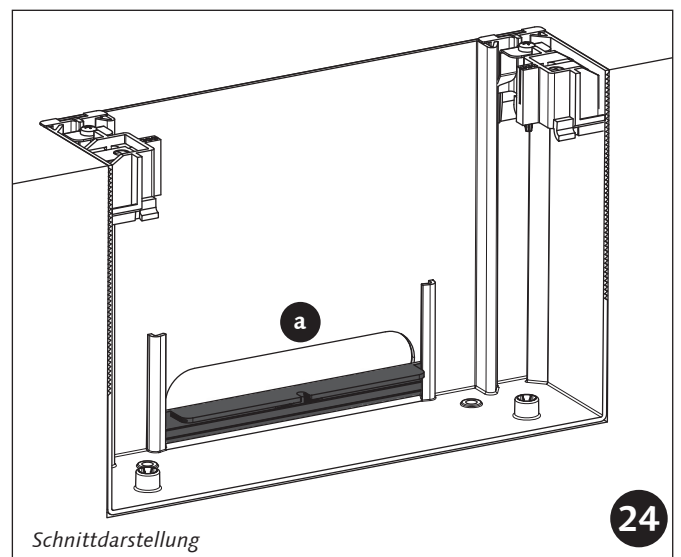
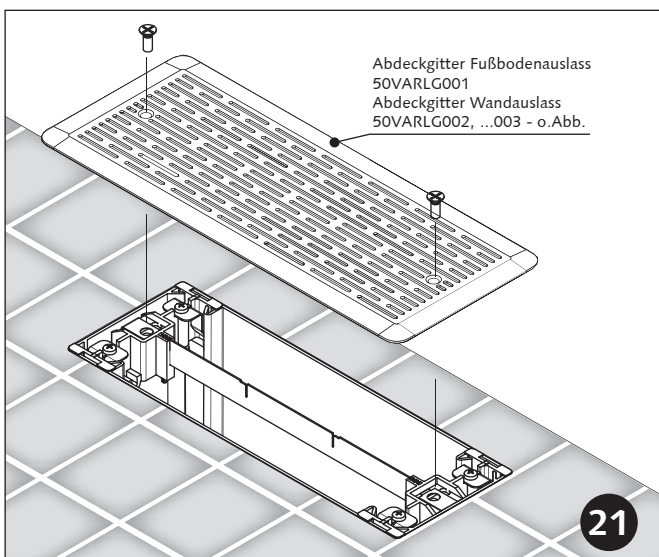
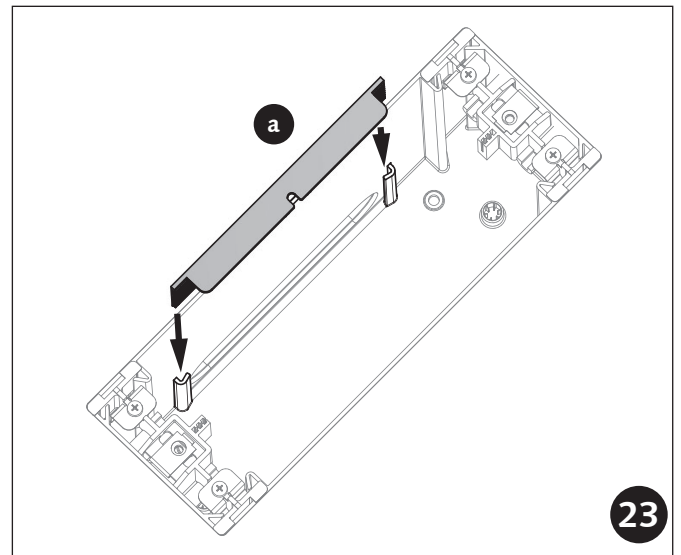
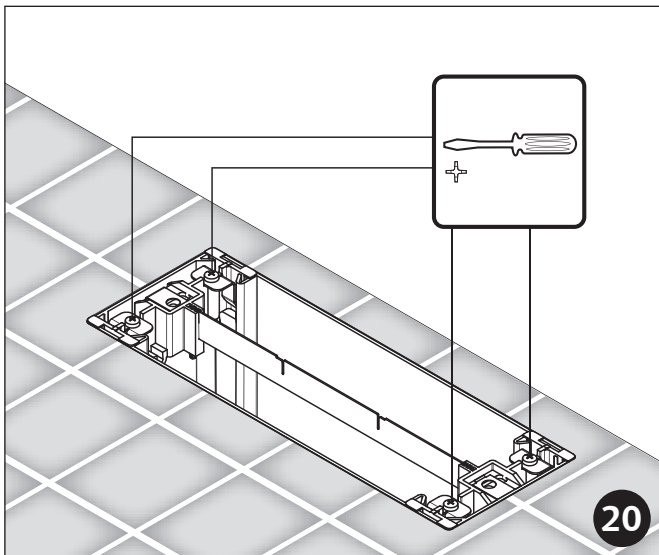
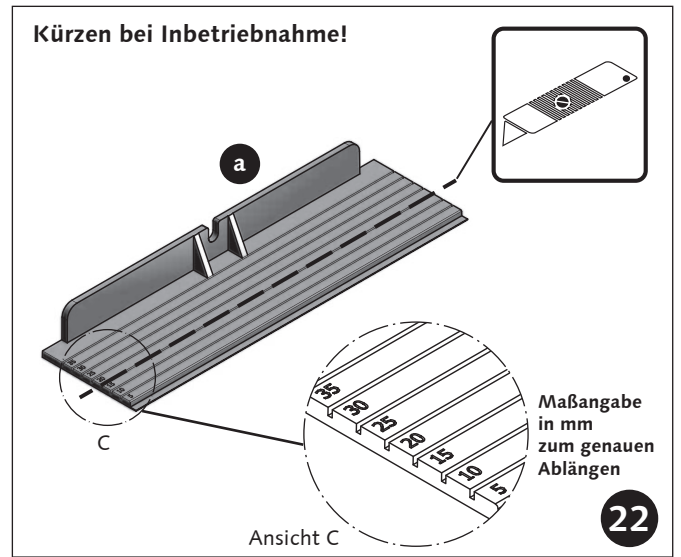
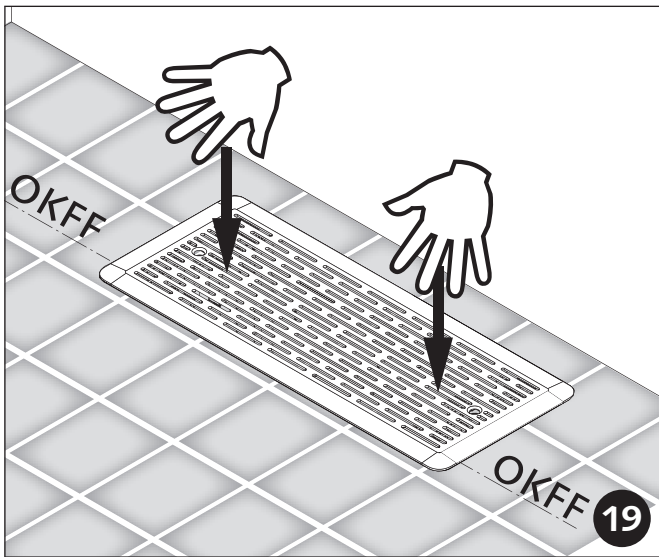
Schallleistungspegelminderung in dB	Oktavmittenfrequenz in Hz						
	63	125	250	1000	2000	4000	8000
	1	2	3	3	3	3	3

Technische Änderungen und Irrtümer vorbehalten.









Bilder 16 - 21 auch für Wandeinbau; Wandeinbau ohne Traverse





