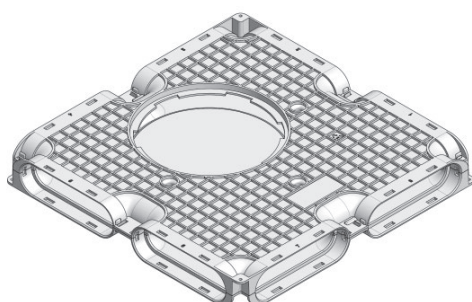




Luftverteiler 8-fach - 50VARDVT001

einseitiger Anschluss



Artikel-Nr. 50VARDVT001

Beschreibung Luftverteiler mit 8 axialen Abgängen für Anschlussstück Flach- bzw. Rundkanal und einem radialen Abgang für Anschlüsse DN 125/160/180 zur Be- und Entlüftung von Wohnräumen geeignet.
Zum Einbau in Flachkanal- und Rundrohrleitungen.

Abmessungen

Länge: 420 mm
Breite: 420 mm
Höhe: 52 mm

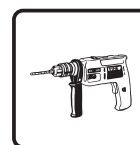
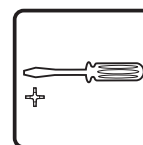
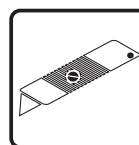
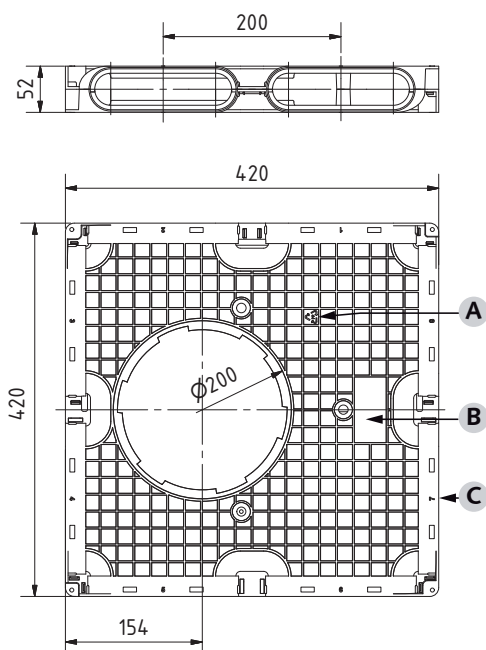
Gewicht: 3,29 kg

Material Kunststoff

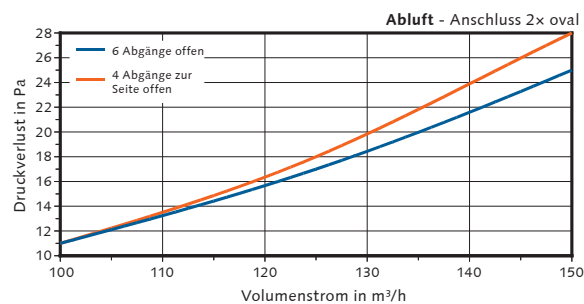
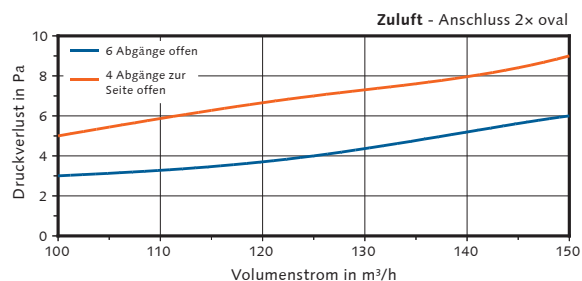
Verpackungseinheit 1 Stück

Inhalt ① Luftverteiler 8-fach

Bauseits Schrauben \varnothing 4 mm und Dübel,
Gleitmittel (Paraffinwachs)

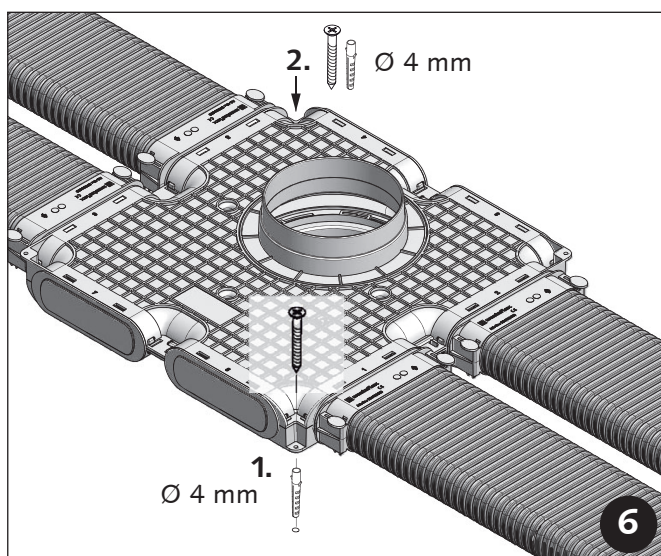
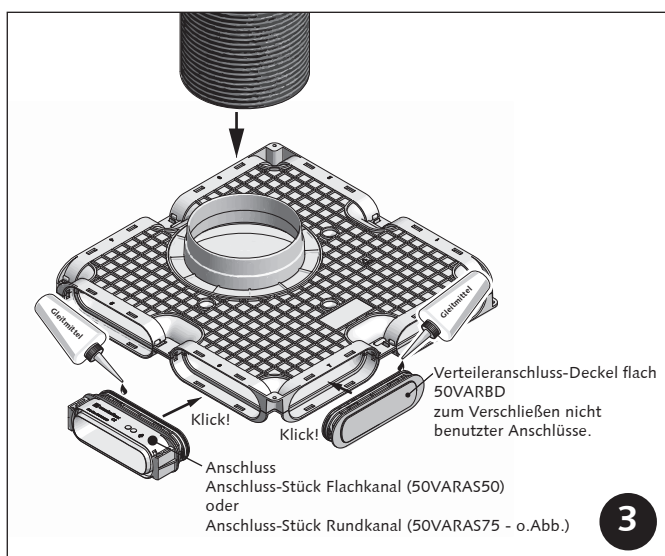
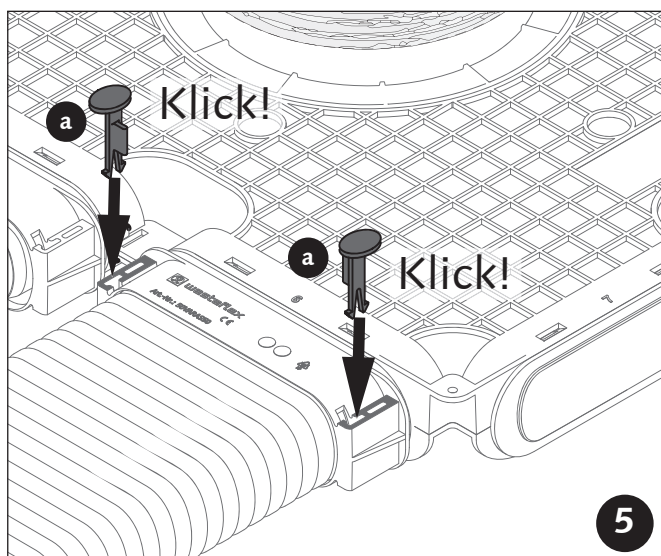
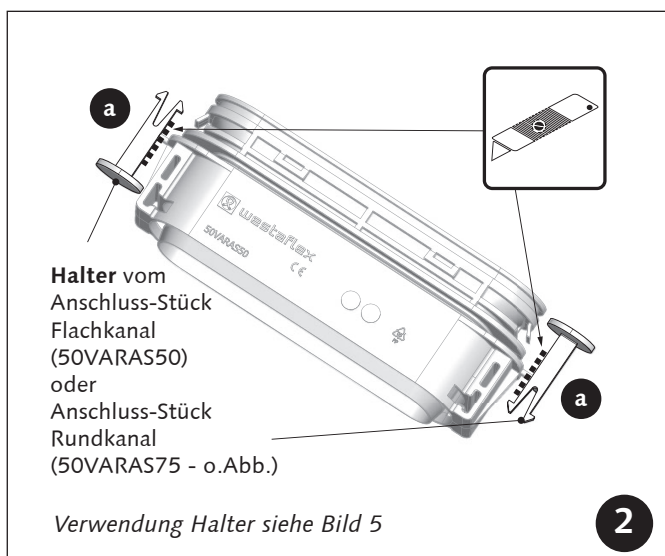
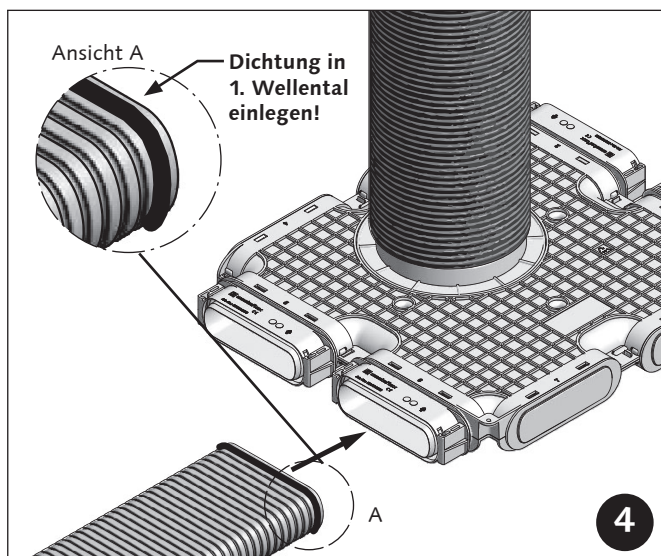
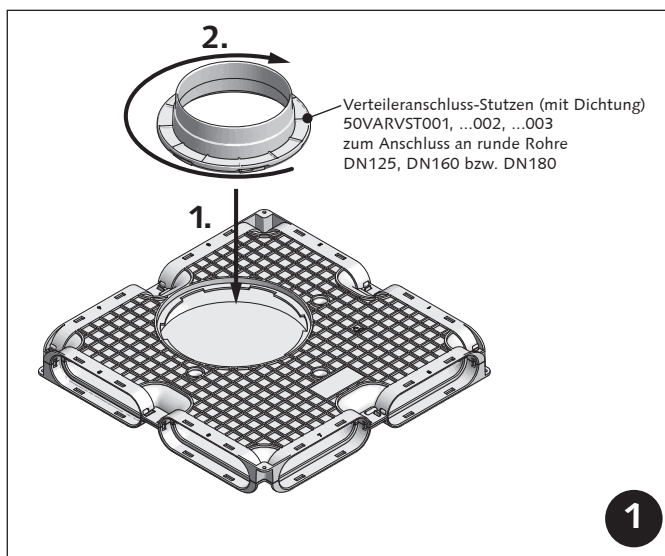
Montage**Werkzeuge****Abmessungen**

A Material

B Beschriftungsfeld:
Artikel-NummerC Nummerierung
Anschluss**Druckverlust-Diagramm****Akustik**

Schalleis- tungspegel- minderung in dB	Oktavmittenfrequenz in Hz						
	63	125	250	1000	2000	4000	8000
	0	1	2	2	2	2	2

Werte gelten nicht bei Schalldurchgang!



wfk2014_50VARDVT001-Montageanleitung.indd © westa-gruppe 12.12.2014 mf