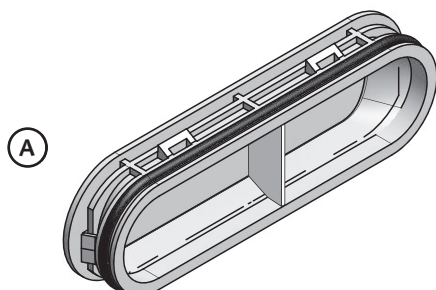






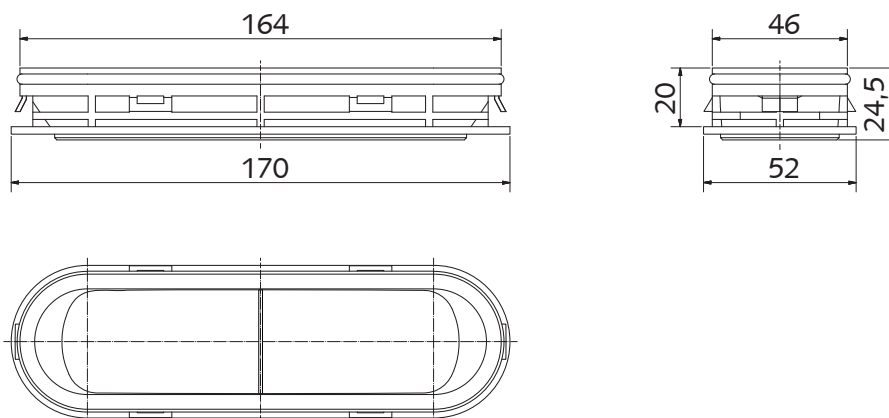
Verteileranschluss-Deckel flach - 50VARBD



Artikel-Nr.	50VARBD
Beschreibung	Verteileranschluss-Deckel flach, inkl. O-Ringdichtung zum Verschließen von Formteilen.
Abmessungen	Länge: 170 mm Breite: 24,5 mm Höhe: 52 mm
Gewicht:	0,05 kg
Material	Kunststoff
Verpackungseinheit	1 Stück
Inhalt	Ⓐ Verteileranschluss-Deckel flach
Bauseits	Gleitmittel (Paraffinwachs)
Montage	 

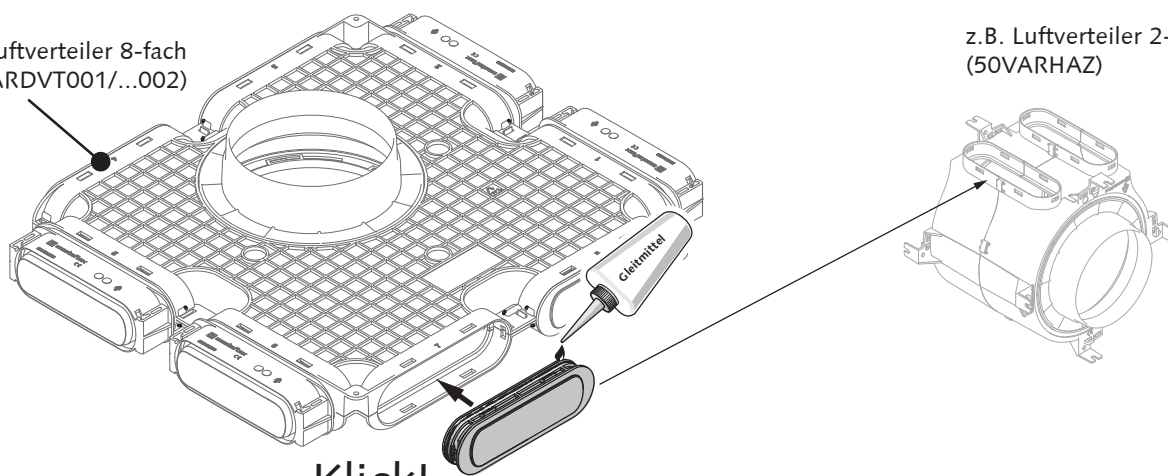
Werkzeuge -

Abmessungen



z.B. Luftverteiler 8-fach (50VARDVT001/...002)

z.B. Luftverteiler 2-fach (50VARHAZ)



1

Technische Änderungen und Irrtümer vorbehalten.

wfx.2014 50VARBD-Montageanleitung.indd © westr-gruppe 16.12.2014 mf