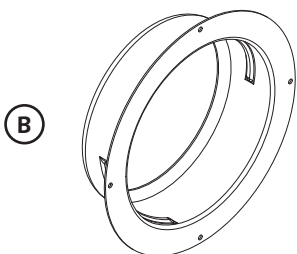
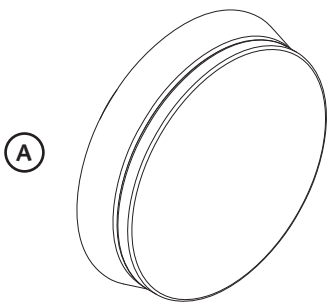




**Zuluft- und Abluftventil - 125ZTV002**



Artikel-Nr. 125ZTV002

**Beschreibung** Zuluft- und Abluftventil aus Stahl mit weißer Einbrennlackierung für **Deckeneinbau**, einschließlich Einbaurahmen.

**Material** Stahlblech

**Farbe** weiß

**Verpackungseinheit** 1 Stück

**Inhalt** (A) Zuluft- und Abluftventil

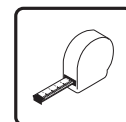
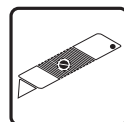
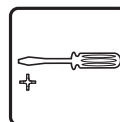
(B) Einbaurahmen

**Bauseits** (a) 4 x Schrauben je nach Untergrund, Dichtstoff

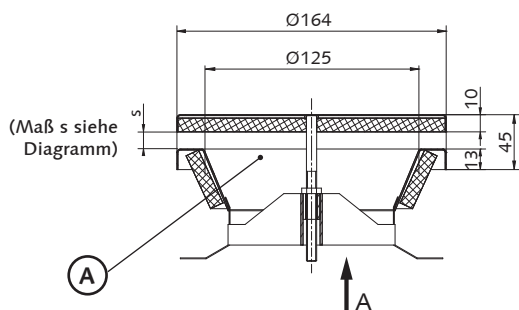
**Montage**



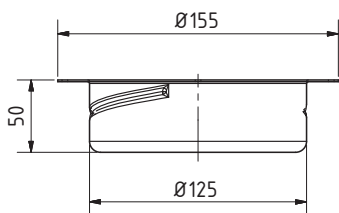
**Werkzeuge**



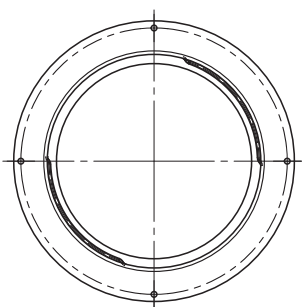
**Abmessung**



(A)



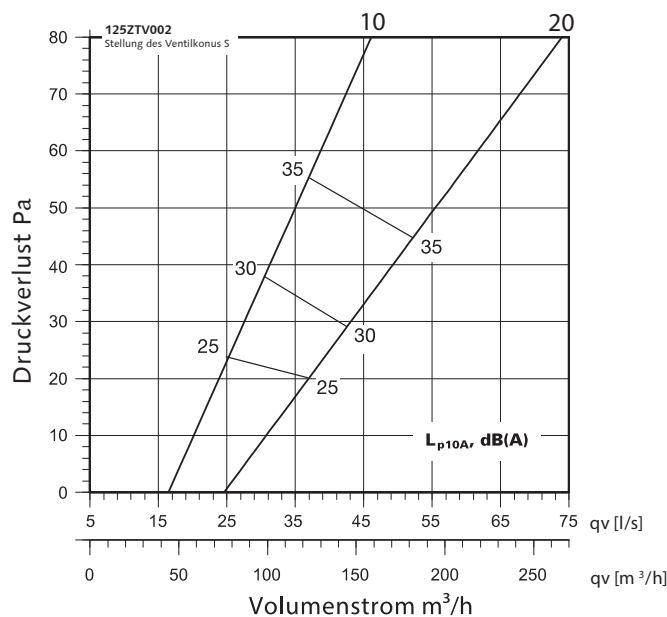
(B)



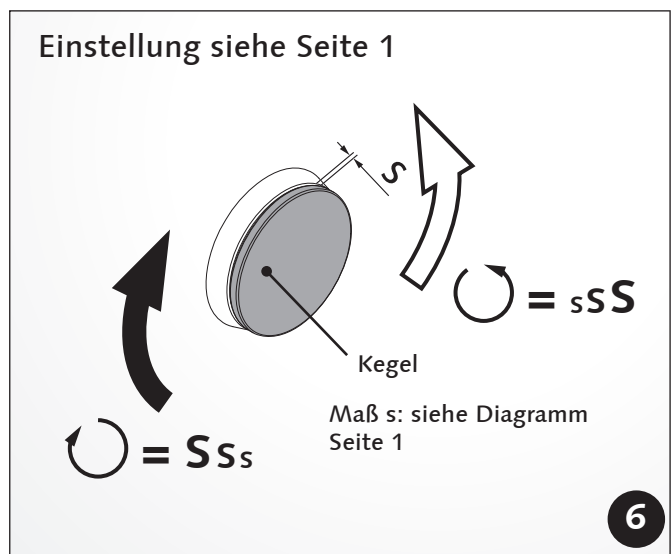
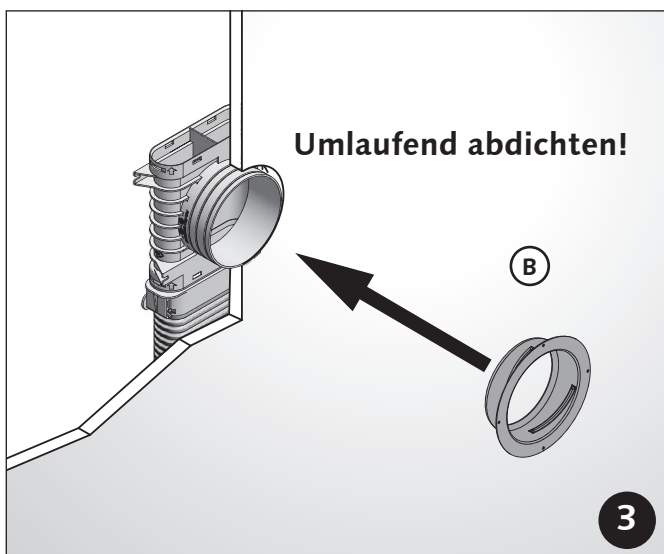
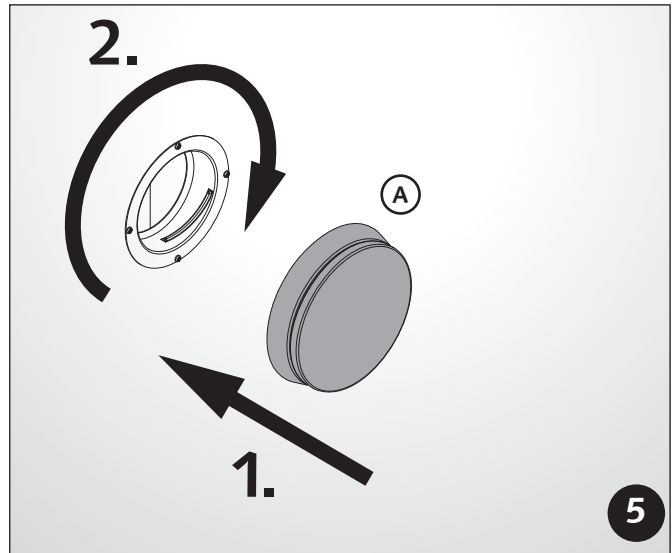
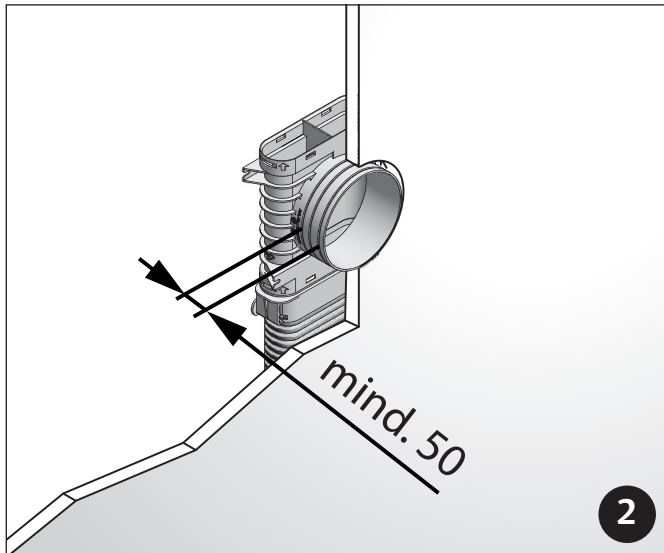
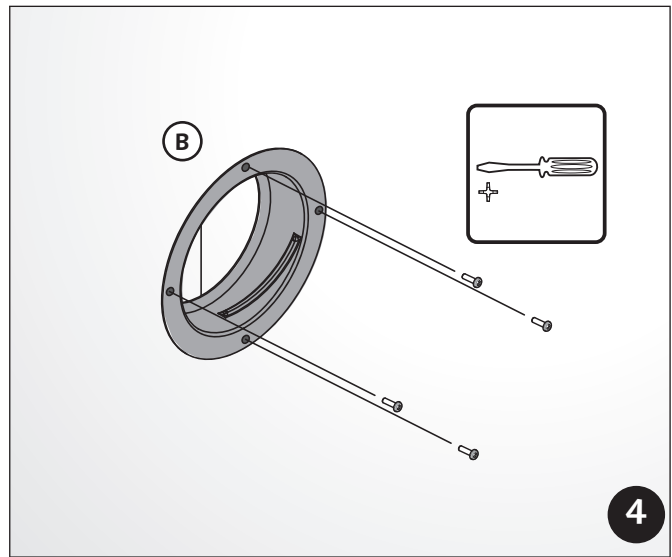
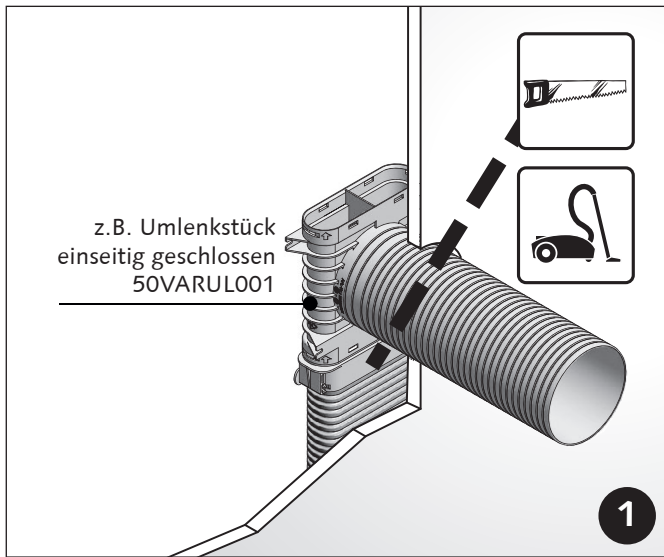
**Akustik**

Mittlere Einfügungsdämmwerte in dB							
Oktavmittenfrequenz in Hz							
63	125	250	500	1000	2000	4000	8000
20	15	9	6	4	3	3	5

**Einstellung (Filter im Reinzustand)**



Technische Änderungen und Irrtümer vorbehalten.



wf2014 125ZTV002-Montageanleitung.indd © westa-gruppe 15.12.2014 mf