

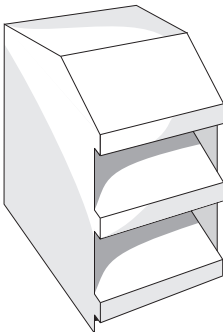
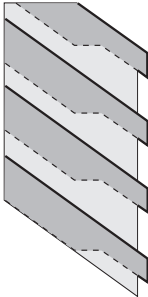
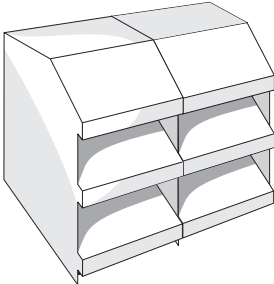
2.2 Technische Daten

Höhe (mm)	Freier Querschnitt in m ² xonex®W110									
	Breite (mm)									
	300	600	900	1200	1500	1800	2100	2400	2700	3000
450	0,049	0,096	0,144	0,192	0,240	0,288	0,336	0,384	0,432	0,480
600	0,072	0,144	0,216	0,288	0,360	0,432	0,504	0,576	0,648	0,720
750	0,096	0,192	0,288	0,384	0,480	0,576	0,672	0,768	0,864	0,960
900	0,120	0,240	0,360	0,480	0,600	0,720	0,840	0,960	1,080	1,200
1050	0,144	0,288	0,432	0,576	0,720	0,864	1,008	1,152	1,296	1,440
1200	0,168	0,336	0,504	0,672	0,840	1,008	1,176	1,344	1,512	1,680
1350	0,192	0,384	0,576	0,768	0,960	1,152	1,344	1,536	1,728	1,920
1500	0,216	0,432	0,648	0,864	1,107	1,296	1,512	1,728	1,944	2,160
1650	0,240	0,480	0,720	0,960	1,200	1,440	1,680	1,920	2,160	2,400
1800	0,264	0,528	0,792	1,056	1,320	1,584	1,848	2,112	2,376	2,640
1950	0,288	0,576	0,864	1,152	1,440	1,728	2,016	2,304	2,592	2,880
2100	0,312	0,624	0,936	1,248	1,560	1,872	2,184	2,496	2,808	3,120
2250	0,336	0,672	1,008	1,344	1,680	2,016	2,352	2,688	3,024	3,360
2400	0,360	0,720	1,080	1,440	1,800	2,160	2,520	2,880	3,240	3,600
2550	0,384	0,768	1,152	1,536	1,920	2,304	2,688	3,072	3,456	3,840
2700	0,408	0,816	1,224	1,632	2,040	2,448	2,856	3,264	3,672	4,080
2850	0,432	0,864	1,296	1,728	2,160	2,592	3,024	3,456	3,888	4,320
3000	0,456	0,912	1,368	1,824	2,280	2,736	3,192	3,648	4,104	4,560

Höhe (mm)	Gewicht in kg xonex®W110									
	Breite (mm)									
	300	600	900	1200	1500	1800	2100	2400	2700	3000
450	5,41	7,91	10,41	12,91	15,40	17,90	20,40	22,90	25,39	27,89
600	7,22	10,55	13,88	17,21	20,54	23,87	27,20	30,53	33,86	37,19
750	9,02	13,19	17,35	21,51	25,67	29,84	34,00	38,16	42,32	46,49
900	10,83	15,82	20,82	25,81	30,81	35,80	40,80	45,79	50,79	55,78
1050	12,63	18,46	24,29	30,11	35,94	41,77	47,60	53,42	59,25	65,08
1200	14,44	21,10	27,76	34,42	41,08	47,74	54,40	61,06	67,72	74,38
1350	16,24	23,73	31,23	38,72	46,21	53,70	61,20	68,69	76,18	83,67
1500	18,05	26,37	34,70	43,02	51,35	59,67	68,00	76,32	84,65	92,97
1650	19,85	29,01	38,16	47,32	56,48	65,64	74,79	83,95	93,11	102,27
1800	21,65	31,64	41,63	51,62	61,61	71,60	81,59	91,58	101,57	111,56
1950	23,46	34,28	45,10	55,93	66,75	77,57	88,39	99,22	110,04	120,86
2100	25,26	36,92	48,57	60,23	71,88	83,54	95,19	106,85	118,50	130,16
2250	27,07	39,56	52,04	64,53	77,02	89,51	101,99	114,48	126,97	139,46
2400	28,87	42,19	55,51	68,83	82,15	95,47	108,79	122,11	135,43	148,75
2550	30,68	44,83	58,98	73,13	87,29	101,44	115,59	129,74	143,90	158,05
2700	32,48	47,47	62,45	77,44	92,42	107,41	122,39	137,38	152,36	167,35
2850	34,29	50,10	65,92	81,74	97,56	113,37	129,19	145,01	160,83	176,64
3000	36,09	52,74	69,39	86,04	102,69	119,34	135,99	152,64	169,29	185,94

Technische Änderungen vorbehalten

2.2 Technische Daten

xonex®W210	
Artikel-Nr.	210LSW
Beschreibung	<p>Zentrales Element der Lärmschutzwand sind strömungsgünstig, schräg gestellte Aluminiumlamellen. In diesen befinden sich auf der Unterseite schalldämpfende, abriebfeste Mineralfaserplatten. Bei Standardausführungen werden 5 mm dicke Aluminiumplatten an den Enden der Profile verschraubt.</p> <p>In den Aluminiumplatten sind Konturen eingebracht, die eine einfache Montage ermöglichen. Außerdem können Montageelemente mit den seitlichen Aluminiumplatten verschraubt werden.</p> <p>Die xonex®W210 - Wände werden in einen Träger von oben eingeschoben oder von vorne eingehängt.</p>
Abmessungen	<p>Tiefe 320 mm</p> <p>Breite < 3 m</p> <p>Höhe < 3 m</p>
mittlere Dämpfung	ca. 12 dB(A)
offene Fläche	bis 33%
Gewicht	ca. 50 kg/m ² (ohne Ständer)
Zusammenbau	   <p style="text-align: center;">xonex®W210</p>

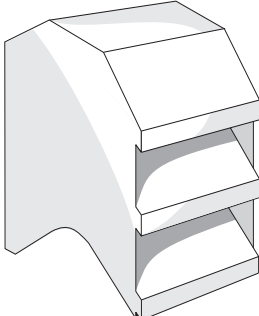
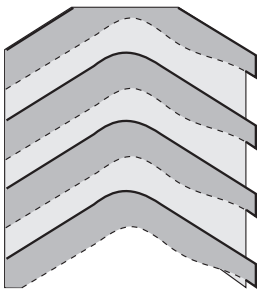
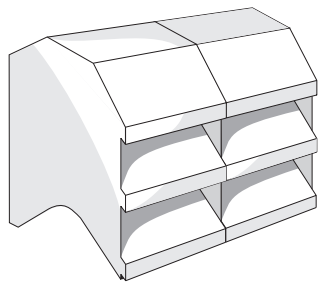
2.2 Technische Daten

Höhe (mm)	Freier Querschnitt in m ²									
	xonex®W210									
	Breite (mm)									
	300	600	900	1200	1500	1800	2100	2400	2700	3000
450	0,028	0,057	0,085	0,113	0,142	0,170	0,198	0,227	0,255	0,283
600	0,042	0,085	0,127	0,170	0,212	0,255	0,297	0,340	0,382	0,425
750	0,057	0,113	0,170	0,227	0,283	0,340	0,396	0,453	0,510	0,566
900	0,071	0,142	0,212	0,283	0,354	0,425	0,496	0,566	0,637	0,708
1050	0,085	0,170	0,255	0,340	0,425	0,510	0,595	0,680	0,765	0,850
1200	0,099	0,198	0,297	0,396	0,496	0,595	0,634	0,793	0,892	0,991
1350	0,113	0,227	0,340	0,453	0,566	0,680	0,793	0,906	1,019	1,133
1500	0,127	0,255	0,382	0,510	0,637	0,765	0,892	1,020	1,147	1,274
1650	0,142	0,283	0,425	0,566	0,708	0,850	0,991	1,133	1,274	1,416
1800	0,156	0,312	0,467	0,623	0,779	0,935	1,090	1,246	1,402	1,558
1950	0,170	0,340	0,510	0,680	0,850	1,020	1,189	1,359	1,529	1,699
2100	0,184	0,368	0,552	0,736	0,920	1,104	1,289	1,473	1,657	1,841
2250	0,198	0,396	0,595	0,793	0,991	1,189	1,388	1,586	1,784	1,982
2400	0,212	0,424	0,637	0,850	1,062	1,274	1,487	1,699	1,912	2,124
2550	0,227	0,453	0,680	0,906	1,133	1,359	1,586	1,812	2,039	2,266
2700	0,241	0,481	0,722	0,963	1,204	1,444	1,685	1,926	2,166	2,407
2850	0,255	0,510	0,765	1,020	1,274	1,529	1,784	2,039	2,294	2,549
3000	0,269	0,538	0,807	1,076	1,345	1,614	1,883	2,152	2,421	2,690

Höhe (mm)	Gewicht in kg									
	xonex®W210									
	Breite (mm)									
	300	600	900	1200	1500	1800	2100	2400	2700	3000
450	9,97	15,68	21,40	27,11	32,83	38,54	44,26	49,97	55,69	61,40
600	13,29	20,91	28,53	36,15	43,77	51,39	59,01	66,63	74,25	81,87
750	16,61	26,14	35,66	45,19	54,71	64,24	73,76	83,29	92,81	102,34
900	19,94	31,37	42,80	54,23	65,66	77,09	88,52	99,95	111,38	122,81
1050	23,26	36,59	49,93	63,26	76,60	89,93	103,27	116,60	129,94	143,27
1200	26,58	41,82	57,06	72,30	87,54	102,78	118,02	133,26	148,50	163,74
1350	29,90	47,05	64,19	81,34	98,48	115,63	132,77	149,92	167,06	184,21
1500	33,23	52,28	71,33	90,38	109,43	128,48	147,53	166,58	185,63	204,68
1650	36,55	57,50	78,46	99,41	120,37	141,32	162,28	183,23	204,19	225,14
1800	39,87	62,73	85,59	108,45	131,31	154,17	177,03	199,89	222,75	245,61
1950	43,19	67,96	92,72	117,49	142,25	167,02	191,78	216,55	241,31	266,08
2100	46,52	73,19	99,86	126,53	153,20	179,87	206,54	233,21	259,88	286,55
2250	49,84	78,41	106,99	135,56	164,14	192,71	221,29	249,86	278,44	307,01
2400	53,16	83,64	114,12	144,60	175,08	205,56	236,04	266,52	297,00	327,48
2550	56,48	88,87	121,25	153,64	186,02	218,41	250,79	283,18	315,56	347,95
2700	59,81	94,10	128,39	162,68	196,97	231,26	265,55	299,84	334,13	368,42
2850	63,13	99,32	135,52	171,71	207,91	244,10	280,30	316,49	352,69	388,88
3000	66,45	104,55	142,65	180,75	218,85	256,95	295,05	333,15	371,25	409,35

Technische Änderungen vorbehalten

2.2 Technische Daten

xonex®W300	
Artikel-Nr.	300LSW
Beschreibung	<p>Zentrales Element der Lärmschutzwand sind strömungsgünstig, schräg gestellte Aluminiumlamellen. In diesen befinden sich auf der Unterseite schalldämpfende, abriebfeste Mineralfaserplatten. Bei Standardausführungen werden 5 mm dicke Aluminiumplatten an den Enden der Profile verschraubt.</p> <p>In den Aluminiumplatten sind Konturen eingebracht, die eine einfache Montage ermöglichen. Außerdem können Montageelemente mit den seitlichen Aluminiumplatten verschraubt werden.</p> <p>Die xonex®W300 - Wände werden in einen Träger von oben eingeschoben oder von vorne eingehängt.</p>
Abmessungen	<p>Tiefe 550 mm</p> <p>Breite < 3 m</p> <p>Höhe < 3 m</p>
mittlere Dämpfung	ca. 24 dB(A)
offene Fläche	bis 35%
Gewicht	ca. 68 kg/m ² (ohne Ständer)
Zusammenbau	   <p style="text-align: center;">xonex®W300</p>

2.2 Technische Daten

Höhe (mm)	Freier Querschnitt in m ²									
	xonex®W300									
	Breite (mm)									
	300	600	900	1200	1500	1800	2100	2400	2700	3000
450	0,033	0,066	0,099	0,132	0,166	0,199	0,232	0,265	0,298	0,331
600	0,050	0,099	0,149	0,199	0,248	0,298	0,348	0,397	0,447	0,497
750	0,066	0,132	0,199	0,265	0,331	0,397	0,464	0,530	0,596	0,662
900	0,083	0,166	0,248	0,331	0,414	0,497	0,580	0,662	0,746	0,828
1050	0,099	0,199	0,298	0,397	0,497	0,596	0,695	0,795	0,894	0,994
1200	0,116	0,232	0,348	0,464	0,580	0,695	0,811	0,927	1,043	1,159
1350	0,132	0,265	0,397	0,530	0,662	0,795	0,927	1,060	1,192	1,325
1500	0,149	0,298	0,447	0,596	0,745	0,894	1,043	1,192	1,341	1,490
1650	0,166	0,331	0,497	0,662	0,828	0,994	1,159	1,325	1,490	1,656
1800	0,182	0,364	0,546	0,729	0,911	1,093	1,275	1,457	1,639	1,822
1950	0,199	0,397	0,596	0,795	0,994	1,192	1,391	1,590	1,788	1,987
2100	0,215	0,430	0,646	0,861	1,076	1,292	1,507	1,722	1,937	2,153
2250	0,232	0,464	0,695	0,927	1,159	1,391	1,623	1,855	2,086	2,318
2400	0,248	0,497	0,745	0,994	1,242	1,490	1,739	1,987	2,236	2,484
2550	0,265	0,530	0,795	1,060	1,325	1,590	1,855	2,120	2,385	2,650
2700	0,282	0,563	0,845	1,126	1,408	1,689	1,971	2,252	2,534	2,815
2850	0,298	0,596	0,894	1,192	1,490	1,788	2,086	2,385	2,683	2,981
3000	0,315	0,629	0,944	1,259	1,573	1,888	2,202	2,517	2,832	3,146

Höhe (mm)	Gewicht in kg									
	xonex®W300									
	Breite (mm)									
	300	600	900	1200	1500	1800	2100	2400	2700	3000
450	13,98	20,92	27,86	34,80	41,73	48,67	55,61	62,54	69,48	76,42
600	18,65	27,90	37,14	46,39	55,64	64,89	74,14	83,39	92,64	101,89
750	23,31	34,87	46,43	57,99	69,56	81,12	92,68	104,24	115,80	127,37
900	27,97	41,84	55,72	69,59	83,47	97,34	111,21	125,09	138,96	152,84
1050	32,63	48,82	65,00	81,19	97,38	113,56	129,75	145,94	162,12	178,31
1200	37,29	55,79	74,29	92,79	111,29	129,79	148,29	166,79	185,28	203,78
1350	41,95	62,76	83,58	104,39	125,20	146,01	166,82	187,63	208,45	229,26
1500	46,61	69,74	92,86	115,99	139,11	162,23	185,36	208,48	231,61	254,73
1650	51,28	76,71	102,15	127,58	153,02	178,46	203,89	229,33	254,77	280,20
1800	55,94	83,69	111,43	139,18	166,93	194,68	222,43	250,18	277,93	305,68
1950	60,60	90,66	120,72	150,78	180,84	210,90	240,97	271,03	301,09	331,15
2100	65,26	97,63	130,01	162,38	194,75	227,13	259,50	291,87	324,25	356,62
2250	69,92	104,61	139,29	173,98	208,67	243,35	278,04	312,72	347,41	382,10
2400	74,58	111,58	148,58	185,58	222,58	259,57	296,57	333,57	370,57	407,57
2550	79,24	118,55	157,87	197,18	236,49	275,80	315,11	354,42	393,73	433,04
2700	83,91	125,53	167,15	208,77	250,40	292,02	333,64	375,27	416,89	458,51
2850	88,57	132,50	176,44	220,37	264,31	308,24	352,18	396,12	440,05	483,99
3000	93,23	139,48	185,72	231,97	278,22	324,47	370,72	416,96	463,21	509,46

Technische Änderungen vorbehalten