

Westercompact - gestauchtes, mehrfach dehnbares Rohr



Westercompact sind aus Folien gewickelte, flexible nichtbrennbare Rohre zur Luftführung in der Industrie und Haustechnik. Durch die besondere Stellung der Falzen können die Rohre auf ein **Viertel der Produktionslänge** gestaucht werden.

Westercompactrohre werden nach DIN 24146 in den verschiedenen Güteklassen geliefert.

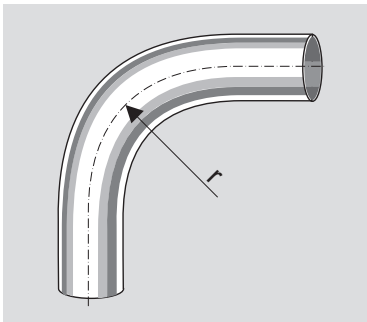
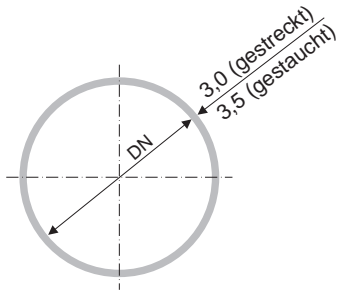
Technische Eigenschaften, wie Biegeradius und Scheiteldruckfestigkeit, sind in dieser DIN festgelegt.

Beim Einbau wird das Rohr dann wieder auf die ursprüngliche Fertigungslänge gestreckt.

Technische Daten

<i>Werkstoff:</i>	Aluminium
<i>Temperaturbeständigkeit:</i>	bis 200°C
<i>Brandverhalten:</i>	nichtbrennbar gem. DIN 4102 Kl. A1
<i>Standardlänge:</i>	
Lieferlänge	gestaucht 1250 mm
Anwendungslänge	gestreckt 5000 mm

Abmessungen



Biegeradien
 $r = 0,6 \times DN$ (gestaucht)
 $r = DN$ (gestreckt)

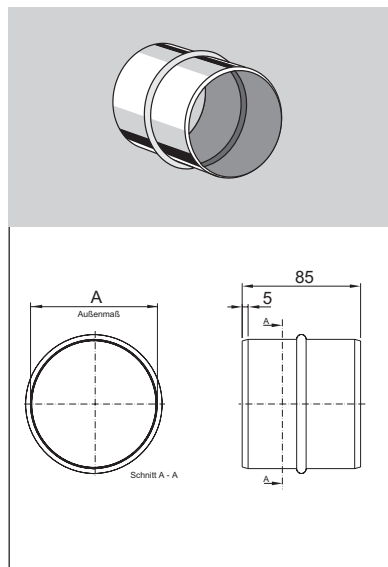
Nennweite DN (Innenmaß) mm	Widerstandsbeiwerte für Bögen Radius r		Querschnitt A mm²	Gewicht kg/m
	45°	90°		
75	0,3	0,5	4418	0,158
80	0,3	0,5	5027	0,166
90	0,3	0,5	6362	0,186
100	0,3	0,5	7854	0,230
103	0,3	0,5	8332	0,236
110	0,3	0,5	9503	0,254
112	0,3	0,5	9852	0,256
120	0,3	0,5	11310	0,260
125	0,3	0,5	12272	0,262
130	0,3	0,5	13273	0,270
140	0,3	0,5	15394	0,288
150	0,3	0,5	17671	0,310
155	0,3	0,5	18869	0,320
160	0,3	0,5	20106	0,334
180	0,3	0,5	25447	0,406
200	0,3	0,5	31416	0,460
220	0,3	0,5	38013	0,480
224	0,3	0,5	39408	0,496
250	0,3	0,5	49087	0,604
280	0,3	0,5	61575	0,676
300	0,3	0,5	70686	0,724
315	0,3	0,5	77931	0,742

Technische Änderungen und Irrtum vorbehalten.

Steckverbinder

zur Verbindung der Rohre.
Fertigung nach Zeichnung und Kundenwunsch.

Material: Edelstahl 0,6 mm

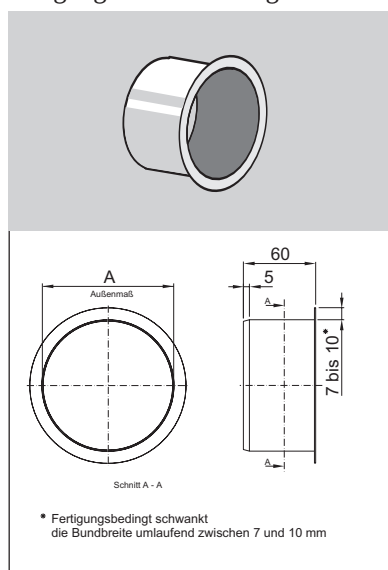


Nennweite DN mm	ØA (Außenmaß)	Toleranz	Artikel-Nr.	Gewicht Steckverbinder Edelstahl kg/Stück
75	74	-1	75STVIX	0,10
80	79	-1	80STVIX	0,11
90	89	-1	90STVIX	0,12
100	99	-1	100STVIX	0,13
103	102	-1	103STVIX	0,13
110	109	-1	110STVIX	0,14
112	111	-1	112STVIX	0,15
120	119	-1	120STVIX	0,16
125	124	-1	125STVIX	0,16
130	129	-1	130STVIX	0,17
140	139	-1	140STVIX	0,18
150	149	-1	150STVIX	0,19
155	154	-1	155STVIX	0,20
160	159	-1	160STVIX	0,21
180	179	-1	180STVIX	0,23
200	199	-1	200STVIX	0,26
220	219	-1	220STVIX	0,28
224	223	-1	224STVIX	0,29
250	249	-1	250STVIX	0,32
280	279	-1	280STVIX	0,36
300	299	-1	300STVIX	0,38
315	314	-1	315STVIX	0,40

Bundkragen

zur Verbindung der Rohre.
Fertigung nach Zeichnung und Kundenwunsch.

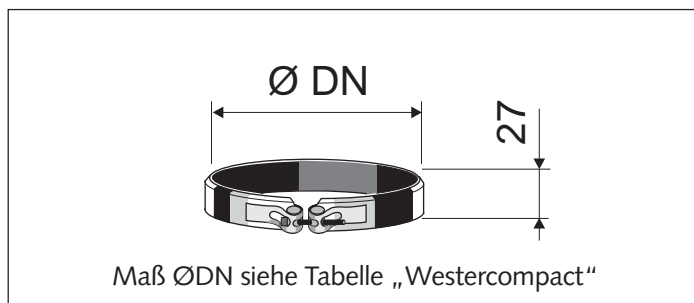
Material: Edelstahl 0,6 mm



Nennweite DN mm	ØA (Außenmaß)	Toleranz	Artikel-Nr.	Gewicht Bundkragen Edelstahl kg/Stück
75	74	-1	75BKIX	0,08
80	79	-1	80BKIX	0,09
90	89	-1	90BKIX	0,10
100	99	-1	100BKIX	0,11
103	102	-1	103BKIX	0,11
110	109	-1	110BKIX	0,12
112	111	-1	112BKIX	0,12
120	119	-1	120BKIX	0,13
125	124	-1	125BKIX	0,13
130	129	-1	130BKIX	0,14
140	139	-1	140BKIX	0,15
150	149	-1	150BKIX	0,16
155	154	-1	155BKIX	0,16
160	159	-1	160BKIX	0,17
180	179	-1	180BKIX	0,19
200	199	-1	200BKIX	0,21
220	219	-1	220BKIX	0,23
224	223	-1	224BKIX	0,24
250	249	-1	250BKIX	0,26
280	279	-1	280BKIX	0,30
300	299	-1	300BKIX	0,32
315	314	-1	315BKIX	0,33

Schelle

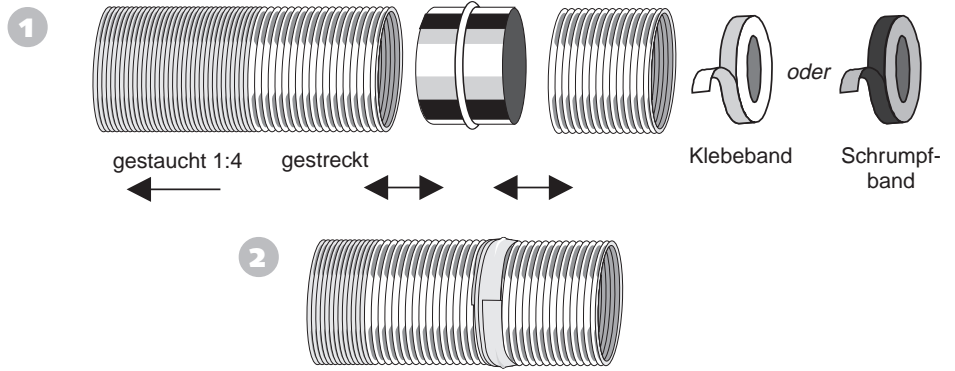
für die Verbindung von Westercompact-Rohrprofilen.



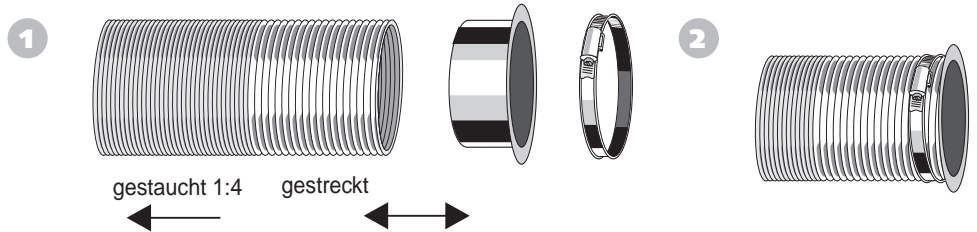
Technische Änderungen und Irrtum vorbehalten.

Westercompact - Verbindungsmöglichkeiten

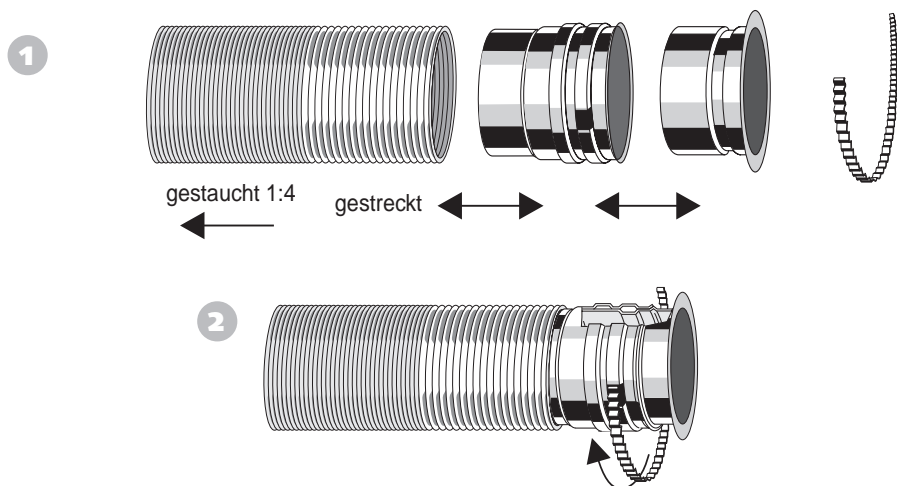
Mit Innenverbinder und Klebe- oder Schrumpfband



Für Stützenbefestigung mit Bandschelle



Verbindung mit Sicherungsband



- 1 Einzelteile
- 2 Zusammenbau

Technische Änderungen und Irrtum vorbehalten.