

Quadrotherm - flexible, rechteckige, wärmeisolierte Doppelrohre

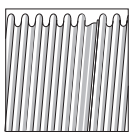
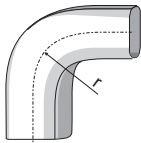
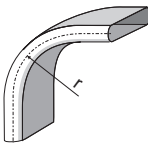


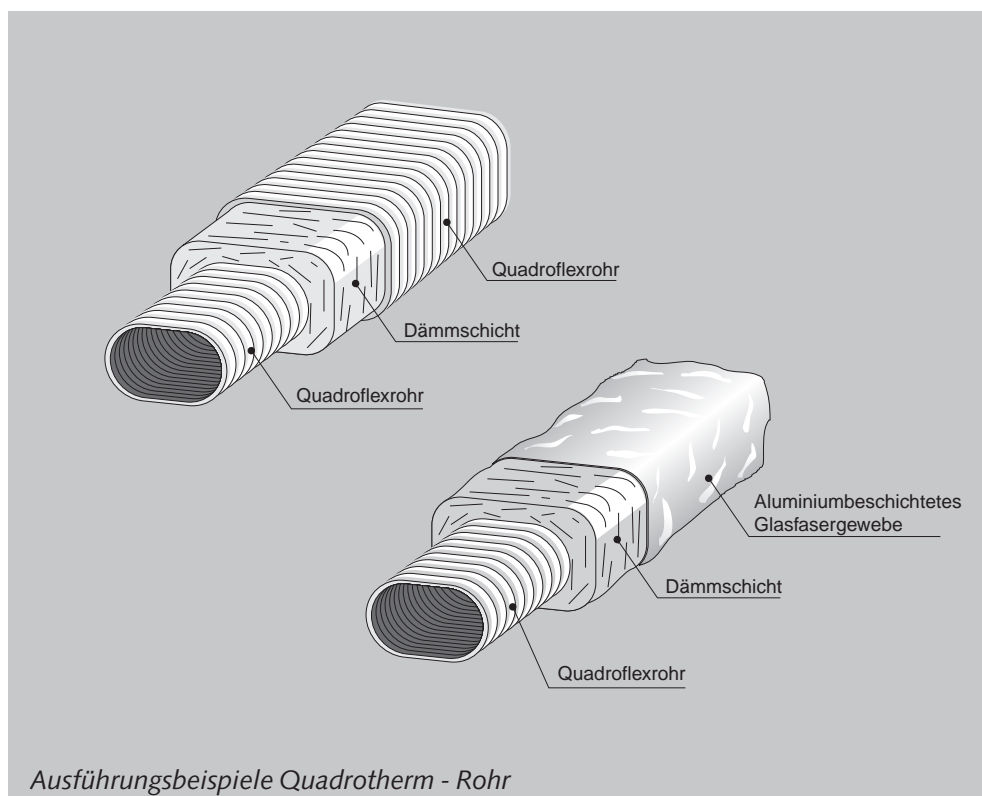
Für die Führung von klimatisierter Luft können alle Quadroflexprofile zum Schutz gegen Energieverluste mit unterschiedlichsten Materialien isoliert werden.

Die Isolierticken sind beliebig wählbar. Für den Bereich der Schienenfahrzeuge haben sich Isolierticken zwischen 10 bis 50 mm bewährt.

Isoliermaterialien: Mineralfaser, textile Mineralfaser, Schaumstoffe

Um die gute Biegefähigkeit der Quadroflexprofile zu erhalten, werden die Isoliermaterialien mit einem temperaturbeständigen, reißfesten aluminiumkaschierten Mineralfasergewebe ummantelt.

Quadrotherm		
Material Innenrohr Außenrohr Dämmschicht	Quadroflexrohr - Form 3 aus Aluminium Quadroflexrohr - Form 1 aus Aluminium Mineralfaser Ki40 ca. 30 mm dick	
Temperaturbeständigkeit	bis +200°C	
Brandverhalten	Nichtbrennbar gem. DIN 4102 Kl. A2	
Profil		
Biegeradius (Bezogen auf die Mittelachse)	hochkant 	flach 
	$r = 3 \text{ bis } 5 \times a$ (Außenrohr)	$r = 3 \text{ bis } 5 \times b$ (Außenrohr)



Ausführungsbeispiele Quadrotherm - Rohr

Technische Änderungen und Irrtum vorbehalten.