

Zuluftventil ULC

360° Ausblaswinkel



Artikel-Nr.
DN100 100ULC
DN125 125ULC

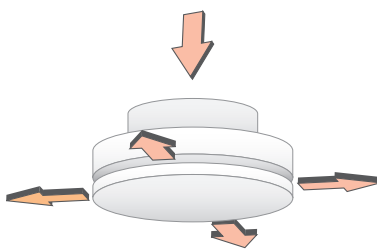
Beschreibung Zuluftventil in DN 100 und DN 125 aus Stahl mit weißer Einbrennlackierung für **Deckeneinbau**, einschließlich Einbaurahmen und Verteilblech.

Material Stahlblech

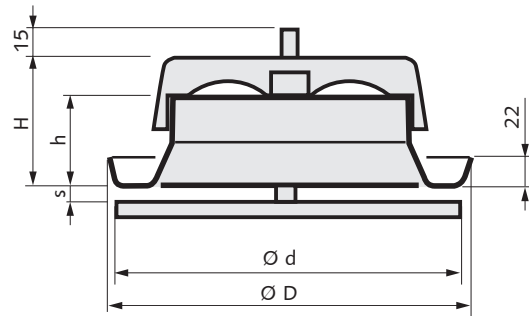
Farbe weiß

Verpackungseinheit 1 Stück

Funktion



Abmessungen

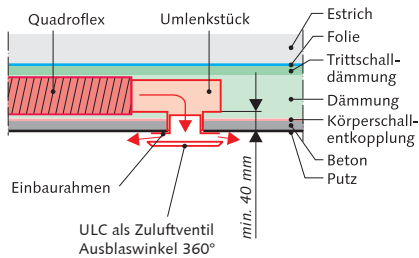


Maße in mm

	Ø d (Außenmaß)	Ø D (Außenmaß)	h	H	Maß s
DN 100:	Ø 142	Ø 153	46,5	61,4	siehe Diagramm 100ULC
DN 125:	Ø 170	Ø 182	48	63,4	siehe Diagramm 125ULC

360° Ausblaswinkel

Einbaubeispiel

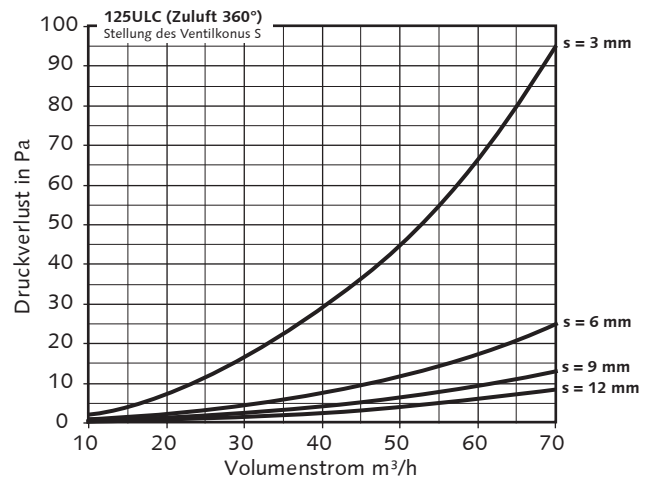
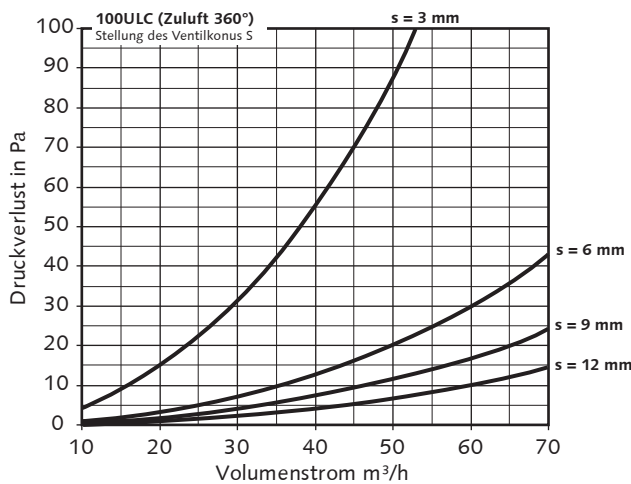


Akustik

	Mittlere Einfügungsdämmwerte in dB							
	Oktavmittenfrequenz in Hz							
	63	125	250	500	1000	2000	4000	8000
100ULC	15,6	13,3	8,8	3,8	1,7	3,6	1,4	0,3
125ULC	16	12,5	7	2,8	2,6	4,9	4,3	3,6

Pegelsenkung bei s = 12 mm (Spaltbreite)

Einstellung



ETIK158

Zuluftventil ULC

180° Ausblaswinkel



Artikel-Nr.
DN100 100ULC
DN125 125ULC

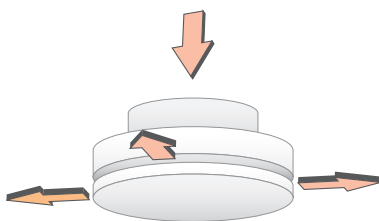
Beschreibung Zuluftventil in DN 100 und DN 125 aus Stahl mit weißer Einbrennlackierung für **Deckeneinbau**, einschließlich Einbaurahmen und Verteilblech.

Material Stahlblech

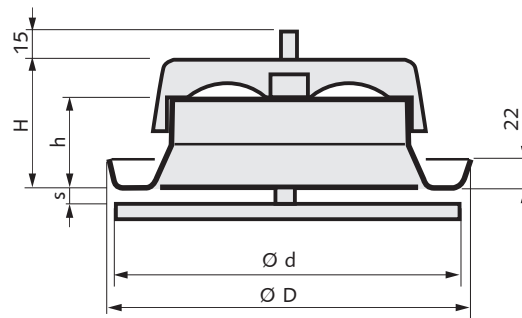
Farbe weiß

Verpackungseinheit 1 Stück

Funktion



Abmessungen



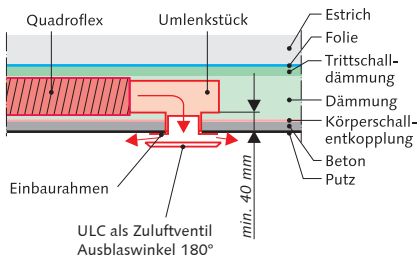
Maße in mm

	Ø d (Außenmaß)	Ø D (Außenmaß)	h	H	Maß s
DN 100:	Ø 142	Ø 153	46,5	61,4	siehe Diagramm 100ULC
DN 125:	Ø 170	Ø 182	48	63,4	siehe Diagramm 125ULC

180° Ausblaswinkel

Einbaubeispiel

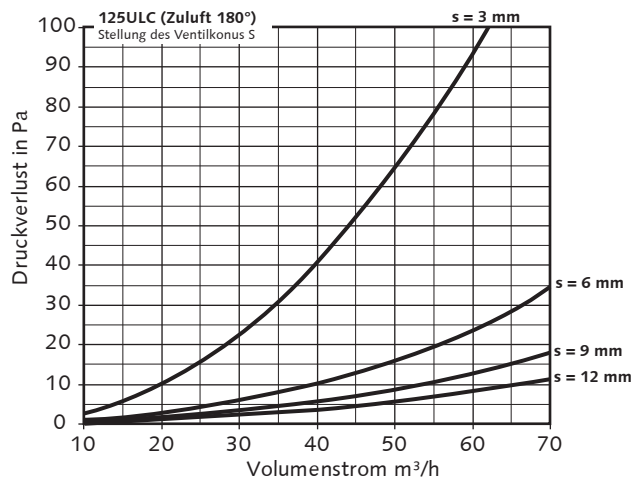
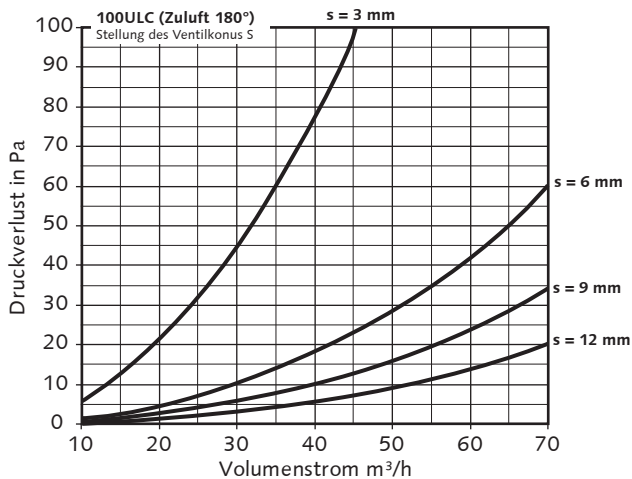
Akustik



	Mittlere Einfügungsdämmwerte in dB							
	Oktavmittenfrequenz in Hz							
	63	125	250	500	1000	2000	4000	8000
100ULC	16,5	13,7	8,8	4,5	2,1	5,2	6,2	4,3
125ULC	16,7	13,1	7,2	3,3	2,8	4,3	4,6	4,2

Pegelsenkung bei s = 12 mm (Spaltbreite)

Einstellung



wfk2010 ETIK158-Zuluftventil-ULC-Zu.indd © 19.03.2010 mf - Technische Änderungen und Irrtümer vorbehalten.