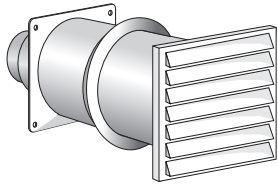


Wärmebrückenfreie Waddurchführung



Artikel-Nr. **200LG002**

Beschreibung Wärmebrückenfreie Waddurchführung für Außen- und Fortluft (Wetterschutz mit Anschlusskasten und Insektenschutzgitter). Extrem niedriger Druckverlust bei großem freien Querschnitt. Wärmebrückenfrei durch EPP-Rohrhülse DN 200 innen und Ø 300 mm außen.

Abmessungen

Anschluss-Ø Rohr: DN 150, DN 160 oder DN 200 (Stutzen)
Anschlussplatte: 345 x 345 mm

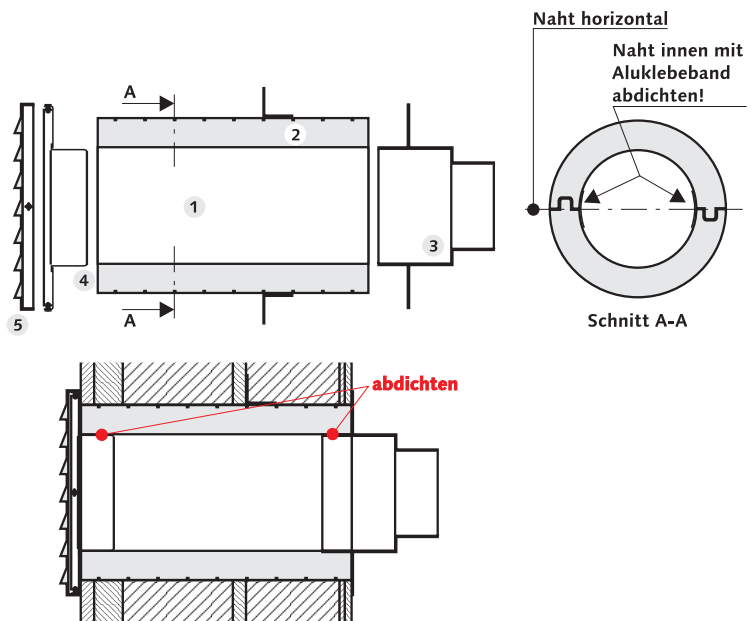
Material

Rohrhülse: EPP
Luftgitter: Kunststoff (weiß)

Verpackungseinheit 1 Stück

Montage

- 1 Die Rohrhülse wird in die Wandöffnung eingelegt und mit geeignetem Material zwischen Wand und Rohrhülse abgedichtet. Sofern die genaue Wanddicke feststeht, wird die Rohrhülse vor dem Einbau entsprechend gekürzt, ansonsten kürzt man mit einem Sägeblatt o.ä. im eingebauten Zustand. **Die Naht der aus zwei Halbschalen bestehenden Rohrhülse sollte beim Einbau waagrecht liegen.**
- 2 Der Schiebestutzen wird bis an die Dichtigkeitsebene geschoben und mit geeignetem Klebeband abgedichtet.
- 3 Das Anschlussstück wird mit den beiliegenden Dübeln und Schrauben an der Innenwand befestigt. Anschlussstück mit Stutzen DN 150; in Verbindung mit beiliegendem Schaumstoffring: DN 160; durch Kürzen des Anschlussstückes auf DN 200 änderbar.
- 4 Die Montageplatte aus Edelstahl wird außen mit Dübeln und Schrauben befestigt.
- 5 Das Außengitter mit dem Insektenschutz wird an der Montageplatte mit 3 Schrauben befestigt. **Das Gitter kann bei Bedarf entsprechend der Fassade lackiert werden.**



Abmessungen

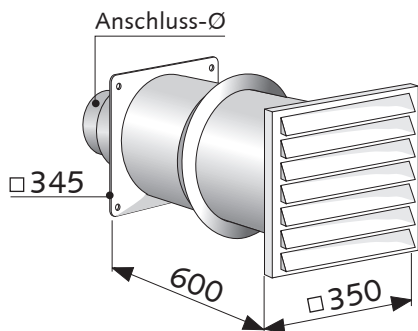


Diagramm-Druckverlust

