

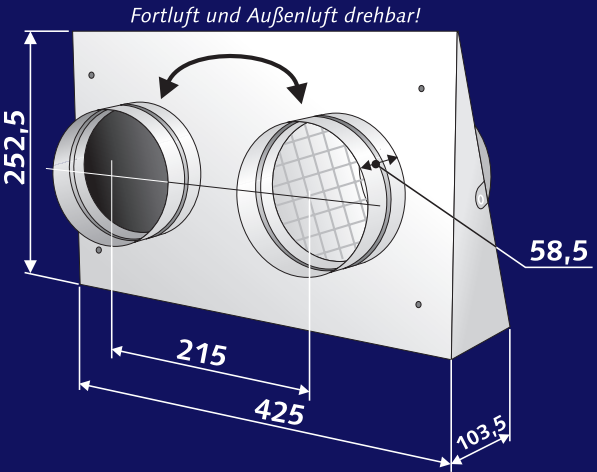
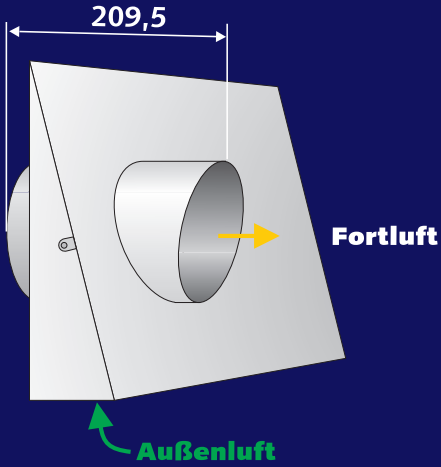
Außen- und Fortluftelement

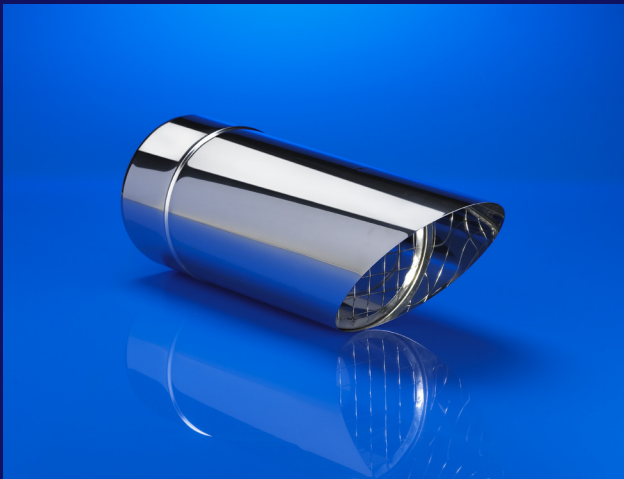
- für Zentralgerät 140WAC
- Wandmontage
- DN 125

Artikel-Nr.: 125LG001

683

40





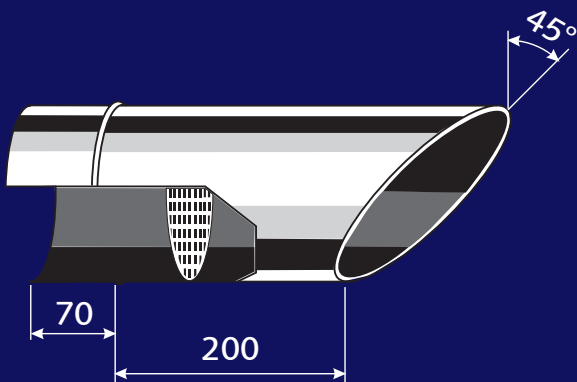
Ansaug- und Ausblasstutzen

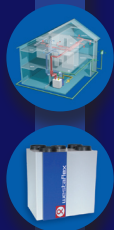
- für Außen- und Fortluft
- inkl. Vogelschutzgitter
- DN 150 / DN 200

Artikel-Nr.: 150ERGAST001 / 200ERGAST001

683

40

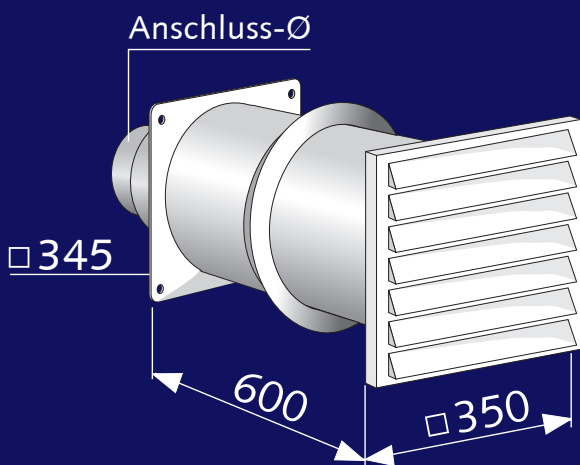


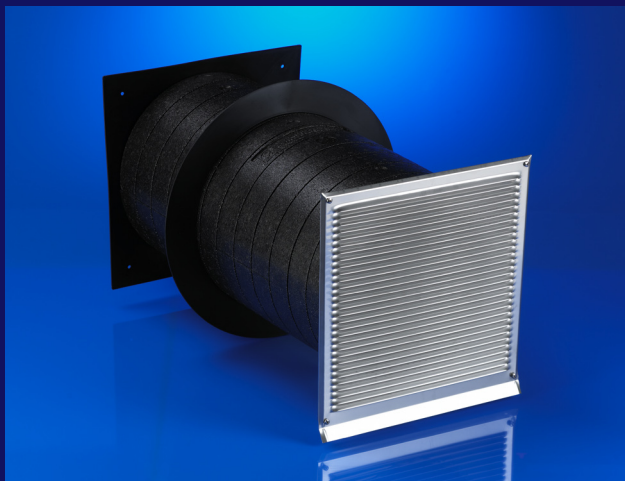
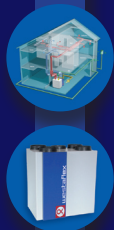


Wärmebrückenfreie Wanddurchführung

- für Außen- und Fortluft
- Rohrhülse: EPP
Luftgitter: Kunststoff, weiß
- DN 150, DN 160 oder DN 200

Artikel-Nr.: 200LG002

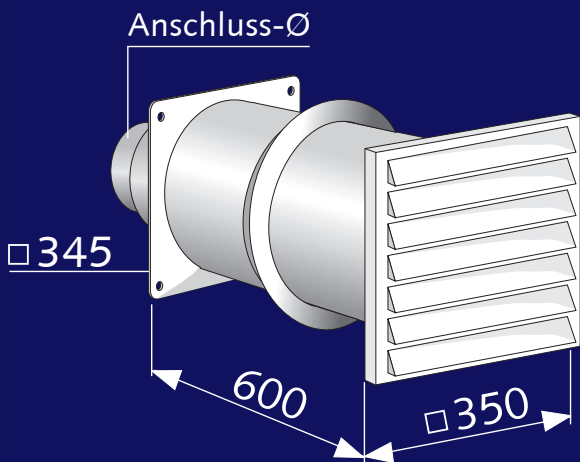


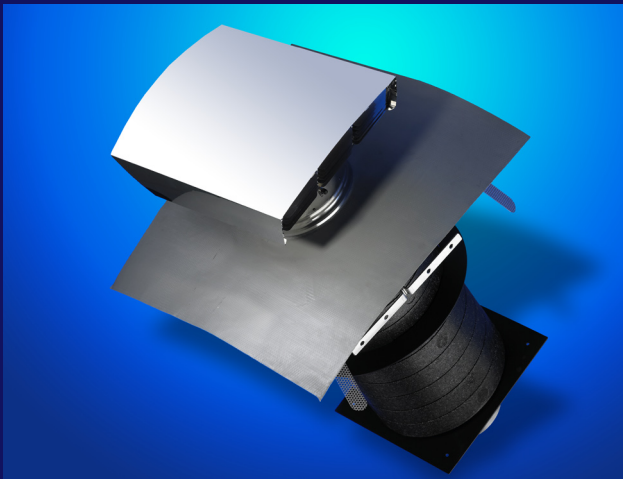
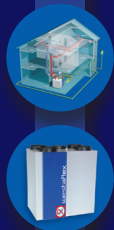


Wärmebrückenfreie Wanddurchführung

- für Außen- und Fortluft
- Rohrhülse: EPP
Luftgitter: Edelstahl
- DN 150, DN 160 oder DN 200

Artikel-Nr.: 200LG004





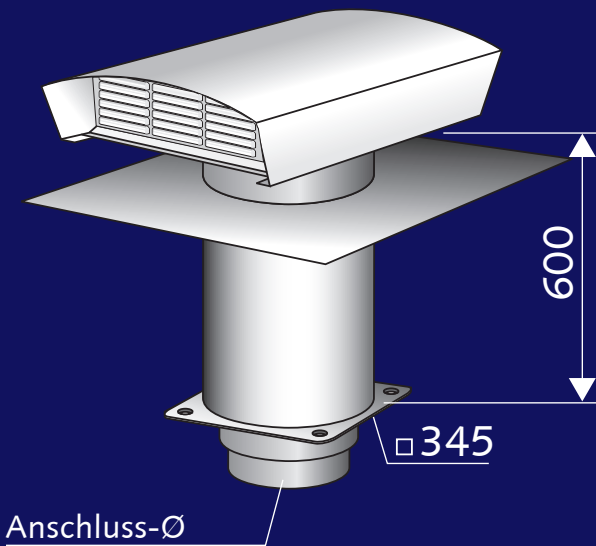
Wärmebrückenfreie Dachdurchführung

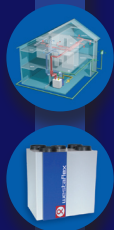
- für Außen- und Fortluft
- für Steildächer
- Edelstahl
- inkl. flexibler Schürze
- DN 150, DN 160 oder DN 200

Artikel-Nr.: 200DDF003

683

40



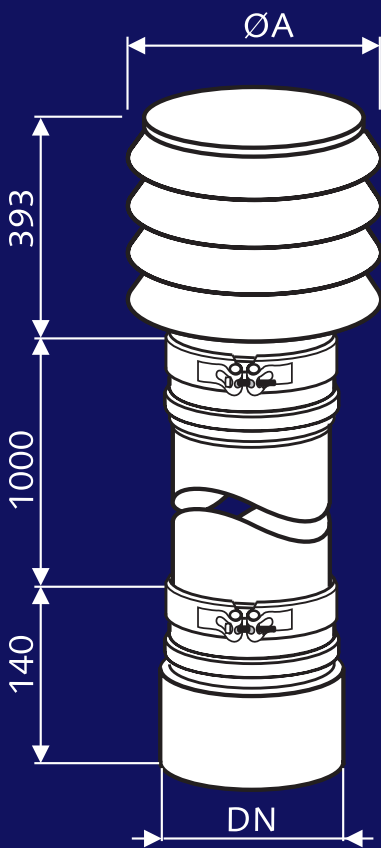


Lufteinlass

- mit Filter G4, für E-WÜT
- Edelstahl
- inkl. 1 m Rohr, statischen Schellen und Adapter
- DN 200 / DN 250

Artikel-Nr.: 200LE004 / 250LE

- *Zubehör: Ersatzfiltermatte G4 (000FILT010 / 015)*



Typ	ØA mm	DN mm
200LE004	400	200
250LE	445	250